

TORRES CLAVÉ

by Josep Torres Clavé

Ficha técnica (1/2)

m114

Mobles 114

Pau Claris 99 / esc 2 1r 2a

08009 Barcelona

Tel. 34 / 932 600 114

mobles114@mobles114.com

www.mobles114.com



DESCRIPCIÓN GENERAL

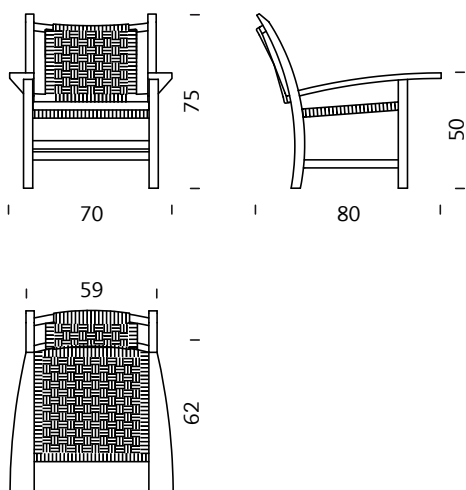
El carácter formal de esta butaca la hace especialmente adecuada para ámbitos de hostelería, recepción o salas de estar y zonas de lectura en bibliotecas u otros espacios de carácter singular. És una butaca especialmente cálida y natural, ideal para decorar interiores del hogar.

En el año 1934, el arquitecto Josep Torres Clavé diseñó esta butaca para amueblar el Pabellón de la República Española en la Exposición Internacional de París en 1937, al lado de obras como el Guernica de Picasso y otros de Alexander Calder o Joan Miró.

Torres Clavé fue un arquitecto revolucionario dentro de los movimientos avanguardistas arquitectónicos en España de los años 30. La butaca se inspira en los “cadirats” tradicionales ibicencos.

Forma parte de la colección permanente del Museu del Disseny de Bcn desde 1994, y es una pieza emblemática e icónica que Mobles 114 sigue fabricando desde la reedición el año 1987.

DIMENSIONES



TORRES CLAVÉ

by Josep Torres Clavé

Ficha técnica (2/2)

m114

Mobles 114
Pau Claris 99 / esc 2 1r 2a
08009 Barcelona
Tel. 34 / 932 600 114
mobles114@mobles114.com
www.mobles114.com

MODELOS

Modelo único.

MATERIALES Y ACABADOS

La producción de esta butaca es artesanal.

Butaca formada por una estructura de madera maciza de roble, barnizada con barniz de base acuosa, sin colorar para conservar el color natural de la madera. El procedimiento es fregado y afinado, dos capas de fondo con un fregado entre las dos capas y una última capa de barniz al agua. Con esto preservamos la butaca de la acción de agentes atmosféricos, ganando también resistencia física y química.

Asiento y respaldo tejidos con cuerda de papel de diseño cuadriculado.

EMBALAJE

Peso: 14 kg

Dimensiones: 86x80x81 cm

Volumen: 0.55 m³

Todos los embalajes son de cartón doble reciclable.

CERTIFICACIONES

Forest Stewardship Council (FSC)