

# TUBE taburete

by Eugeni Quitllet

## Ficha técnica (1/2)

**m114**

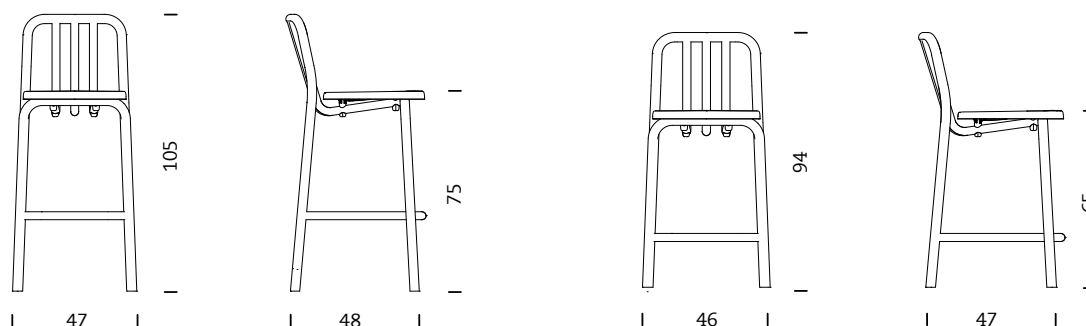
**Mobles 114**  
Pau Claris 99 / esc 2 1r 2a  
08009 Barcelona  
Tel. 34 / 932 600 114  
mobles114@mobles114.com  
www.mobles114.com



### DESCRIPCIÓN GENERAL

Producto resistente, apto para proyectos de restauración, colectividades y viviendas, apto tanto para uso interior como exterior.

### DIMENSIONES



### MODELOS

Taburete de 75 cm

Taburete de 65 cm

### MATERIALES Y ACABADOS

Disponible con 6 acabados: color blanco RAL 9002, azul-gris RAL 7031, negro RAL 9004, marrón castaña RAL 8015, verde oliva RAL 7002, i gris antracita RAL 7022.

### Estructura

Estructura compuesta por 5 partes.

Las patas delanteras y la estructura posterior están fabricadas en tubo de aluminio de 35x2.5 mm de diámetro. Los 3 tubos travesaños con tubo de acero de 30x2 mm de diámetro.

Todo el conjunto está soldado en cordón continuo TIG consiguiendo una gran resistencia mecánica. Los 4

# TUBE taburete

by Eugeni Quitllet

## Ficha técnica (2/2)

**m114**

**Mobles 114**

Pau Claris 99 / esc 2 1r 2a

08009 Barcelona

Tel. 34 / 932 600 114

[mobles114@mobles114.com](mailto:mobles114@mobles114.com)

[www.mobles114.com](http://www.mobles114.com)

puntos de apoyo al suelo están protegidos con unos topes de plástico de color negro. Todas las piezas de aluminio están pintadas con pintura epoxy polvo de 80 micras, 30% mate texturada.

### Asiento

Asiento realizado por inyección de polipropileno. Con 4 topes de poliamida+elastómero, se fija el asiento a la estructura mediante tornillos de M6+55 mm, que van roscados a unos insertos de latón ya dispuestos en la misma inyección del asiento.

Filtro UV para aplicación exterior.

### EMBALAJE, PESO Y VOLUMEN

El taburete se suministra montado en una caja individual.

#### Taburete 75cm

Peso: 9.2 kg

Dimensiones: 51x58x109 cm

Volumen: 0.332 m<sup>3</sup>

#### Taburete 65cm

Peso: 8.7 kg

Dimensiones: 48x58x99 cm

Volumen: 0.276 m<sup>3</sup>

Todos los embalajes son de cartón doble reciclado.

### CERTIFICACIONES Y NORMATIVAS

Certificación UNE EN 1021-1:06 y UNE EN 1021-2:06 Flame retardancy. En proceso

UNE-EN 16139:2013 Uso público. En proceso

### FAMILIA

