

Fitxa tècnica  
(1/3)

# Copenhaguen 1996

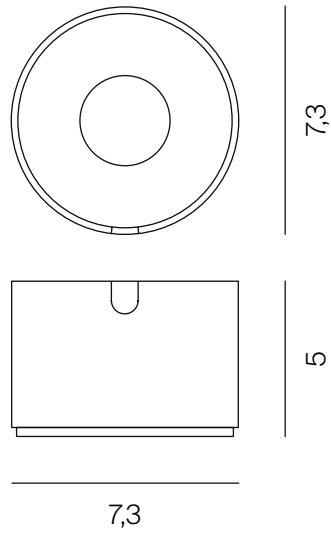
By André Ricard



**Mobles114**

# Fitxa tècnica

(2/3)



\*Unitat mètrica cm

## PRODUCTE

Unitats	Pes
1	4,2 kg

## EMBALATGE

Unitats	Pes	Dimensions	Volum
2	0,25kg	52x52x40 cm	0,10m3

Se subministra en caixes de 2 unitats del mateix color o combinat | Tots els embalatges són de cartró doble reciclable.

## COLORS



Negre

Vermell

# Fitxa tècnica

(3/3)

## **MATERIALS I ACABATS**

### **Estructura**

Element fabricat en injecció plàstica de melamina de color vermell o negre. Una sola peça de forma cilíndrica de diàmetre 7,5 cm, de la qual emergeix un altre cilindre interior més petit (3 cm de diàmetre). En aquest element es recolza o s'apaga la cigarreta. El filtre de la paret exterior, a joc amb la resta del cendrer, és idònia per allotjar la cigarreta.

## **MANTENIMENT**

Netejar amb un drap humit amb aigua i sabó suau. Aclarir i assecar amb un drap sec. Evitar l'ús de productes abrasius.