

Ficha técnica
(1/3)

Copenhaguen 1996

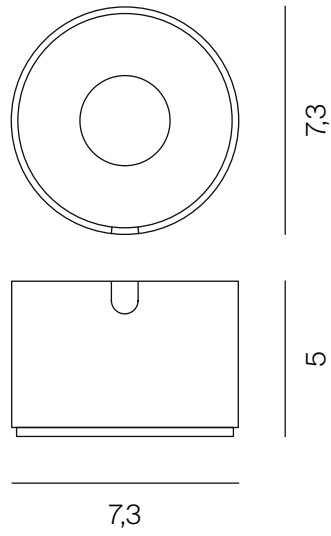
By André Ricard



Mobles114

Ficha técnica

(2/3)



*Unidad métrica cm

PRODUCTO

Unidades	Peso
1	4,2 kg

EMBALAJE

Unidades	Peso	Dimensiones	Volumen
2	0,25kg	52x52x40 cm	0,10m ³

Se suministra en cajas de 2 unidades del mismo color o combinado | Todos los embalajes son de cartón doble reciclable.

COLORES



Negro

Rojo

Ficha técnica

(3/3)

MATERIALES Y ACABADOS

Estructura

Elemento fabricado en inyección plástica de melamina de color rojo o negro. Una sola pieza de forma cilíndrica de diámetro 7.5 cm, de la que emerge otro cilindro interior más pequeño (3 cm de diámetro). En este elemento se apoya o se apaga el cigarrillo. La boquilla de la pared exterior, a juego con el resto del cenicero, es idónea para alojar el cigarrillo.

MANTENIMIENTO

Limpiar con un trapo húmedo con agua y jabón suave. Aclarar y secar con un trapo seco. Evitar el uso de productos abrasivos.