

Fitxa tècnica
(1/3)

Platea

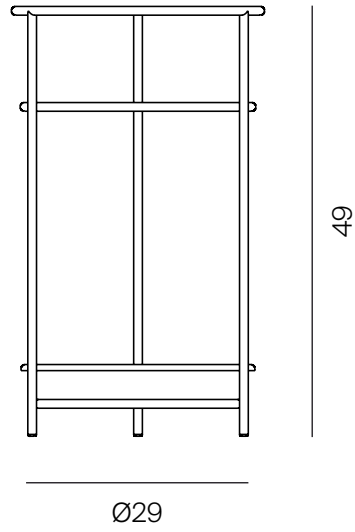
By JM Massana - JM Tremoleda



Mobles114

Fitxa tècnica

(2/3)



*Unitatd mètrica cm



PRODUCTE

Unitats	Pes
1	3 kg

Unitats	Pes	Dimensions	Volum
1	3,5 kg	30x30x53	0,047 m ³

Tots els embalatges són de cartró doble reciclable.

MATERIALS I COLORS

Estructura	Recipient
 Cromat	 RAL 9006

Fitxa tècnica

(3/3)

MATERIALS Y ACABATS

Estructura

Un aro situat a la part superior i un triangle a la part inferior, que actua com a suport del recipient, estan soldats a tres varetes verticals, formant l'estructura.

Fabricada amb varetes d'acer de diàmetre 10 mm, calibrades i polides.

Acabat crom brillant.

A la part inferior, es fixen 3 topalls de plàstic de color negre, que separen l'estructura del paviment 2 mm.

Recipient

Safata circular de 250 mm de diàmetre i 40 mm d'alçada, fabricada amb xapa d'alumini repulsada, d'1 mm de gruix.

Acabat en color alumini RAL 9006.

MANTENIMENT

Netejar amb un drap humit amb aigua i sabó suau. Aclarir i assecar amb un drap sec. Evitar l'ús de productes abrasius.