

Ficha técnica
(1/3)

Platea

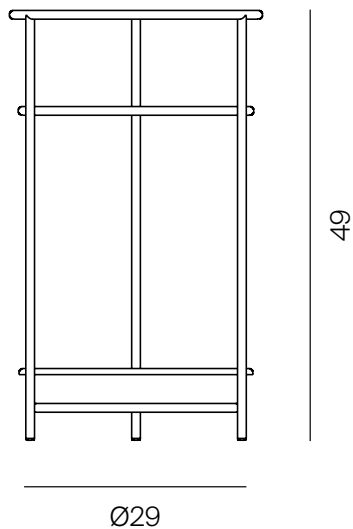
By JM Massana - JM Tremoleda



Mobles114

Ficha técnica

(2/3)



*Unidad métrica cm

PRODUCTO



Unidades	Peso
1	3 kg

EMBALAJE

Unidades	Peso	Dimensiones	Volumen
1	3,5 kg	30x30x53	0,047 m ³

Todos los embalajes son de cartón doble reciclable.

MATERIALES Y COLORES

Estructura	Recipiente
 Cromado	 RAL 9006

Ficha técnica

(3/3)

MATERIALES Y ACABADOS

Estructura

Un aro situado en la parte superior y un triángulo en la parte inferior, que actúa como soporte del recipiente, están soldados a tres varillas verticales, formando la estructura.

Fabricada con varillas de acero de diámetro 10 mm, calibradas y pulidas.

Acabado cromo brillante.

Por la parte inferior, se fijan 3 topes de plástico de color negro, que separan la estructura del pavimento 2 mm.

Recipiente

Bandeja circular de 250 mm de diámetro y 40 mm de alto, fabricada con chapa de aluminio repulsada, de 1mm de espesor.

Acabado en color aluminio RAL 9006.

MANTENIMIENTO

Limpiar con un trapo húmedo con agua y jabón suave. Aclarar y secar con un trapo seco. Evitar el uso de productos abrasivos.