

Fitxa tècnica  
(1/3)

# Taiga paraigüer

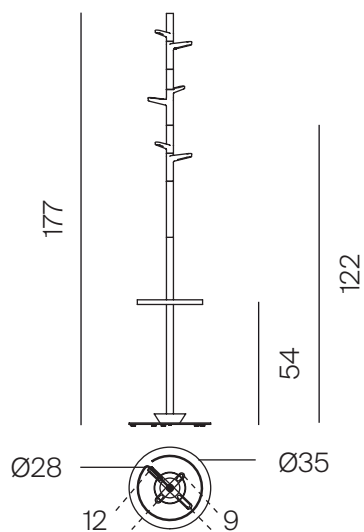
By Antoni Arola



**Mobles114**

# Fitxa tècnica

(2/3)



\*Unitat mètrica cm

## PRODUCTE

Unitats	Pes
1	6,5 kg

## EMBALATGE

	Unitats	Pes	Dimensions	Volum
Base i penjadors	1	7 kg	43,5x43,5x12 cm	0,02 m <sup>3</sup>
Tub	1	2 kg	180x6x6 cm	0,006 m <sup>3</sup>

Tots els embalatges són de cartró doble reciclable.

## MATERIALS I COLORS



RAL 9002 RAL 7022

# Fitxa tècnica

(3/3)

## MATERIALS I ACABATS

Disponibles amb tres acabats, color blanc RAL 9002 i gris fosc RAL7022. Totes les peces metàl·liques estan pintades amb pintura epoxy pols de 80 micres 30% mat.

### Base

Base circular de 350 mm de diàmetre realitzada amb planxa d'acer de 6 mm de gruix. A la cara inferior disposa de cinc allotjaments per col·locar-hi els peus de poliamida negra, que el separen 8 mm del paviment.

### Estructura

Estructura central formada per 2 tubs circulars: tub inferior d'alumini de 30x2 mm i tub superior d'acer de 20x1.5 mm. El model penjador-paraigüer està format per dos tubs. En el tub inferior s'hi encaixa, a cada extrem, la mateixa peça mecanitzada que uneix els dos tubs, permetent rosca-lo a la base.

### Penjadors

Peces realitzades en injecció de poliestirè de gran impacte. El seu disseny permet que s'encaixi una peça amb l'altre, quedant ocult el tub superior. La seva forma i inclinació permeten penjar-hi tot tipus de robes, complements i també perxes. Els elements queden fixats en el tub amb un cargol i arandela.

## ACCESSORIS

### Perxes

Compostes per un cos injectat en policarbonat transparent i un ganxo de ferro cromat, arrodonit a l'extrem per evitar que s'hi enganxi cap peça de roba. Aquest element s'insereix en el motllo en el moment de la injecció, aconseguint així una única peça. Es subministren en paquets de 6 unitats.

## MANTENIMENT

Netejar amb un drap humit amb aigua i sabó suau. Aclarir i assecar amb un drap sec. Evitar l'ús de productes abrasius.