

Ficha técnica  
(1/3)

# Taiga paragüero

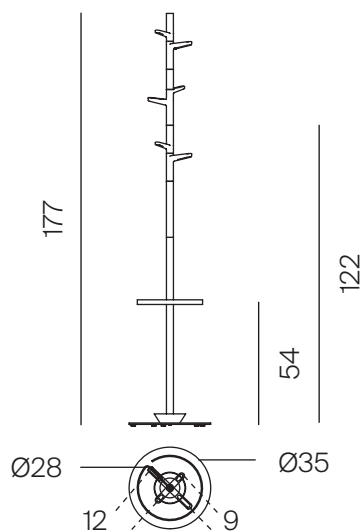
By Antoni Arola



**Mobles114**

# Ficha técnica

(2/3)



\*Unidad métrica cm

## PRODUCTO

Unidades	Peso
1	6,5 kg

## EMBALAJE

	Unidades	Peso	Dimensiones	Volumen
Base y colgadores	1	7 kg	43,5x43,5x12 cm	0,02 m <sup>3</sup>
Tubo	1	2 kg	180x6x6 cm	0,006 m <sup>3</sup>

Todos los embalajes son de cartón doble reciclable.

## MATERIALES Y COLORES



RAL 9002 RAL 7022

# Ficha técnica

(3/3)

## MATERIALES Y ACABADOS

Disponibles con tres acabados, color blanco RAL 9002 y gris oscuro RAL7022. Todas las piezas metálicas están pintadas con pintura epoxy polvo de 80 micras 30% mate.

### Base

Base circular de 350 mm de diámetro realizada con plancha de acero de 6 mm de espesor. En la cara inferior dispone de cinco alojamientos para colocar las conteras de poliamida negra, que lo separan 8 mm del pavimento.

### Estructura

Estructura central formada por 2 tubos circulares: tubo inferior de aluminio de 30x2 mm y tubo superior de acero de 20x1.5 mm.

El modelo colgador-paragüero está formado por dos tubos.

En el tubo inferior se encaja, en cada extremo, la misma pieza mecanizada que une los dos tubos, permitiendo roscarlos a la base.

### Colgadores

Piezas realizadas en inyección de poliestireno de gran impacto. Su diseño permite que se encaje una pieza con el otra, quedando oculto el tubo superior. Su forma e inclinación permiten colgar todo tipo de ropas y complementos como también perchas. Los elementos quedan fijados en el tubo con un tornillo y arandela.

## ACCESORIOS

### Perchas

Compuestas por un cuerpo inyectado en policarbonato transparente, y un gancho de hierro cromado, redondeado en el extremo para evitar que se enganche ninguna pieza de ropa. Este elemento se inserta en el molde en el momento de la inyección, logrando así una única pieza. Se suministran en paquetes de 6 unidades.

## MANTENIMIENTO

Limpiar con un trapo húmedo con agua y jabón suave. Aclarar y secar con un trapo seco. Evitar el uso de productos abrasivos.