

Fitxa tècnica
(1/3)

Tombal

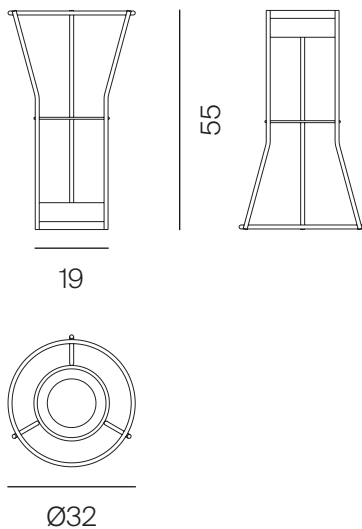
By Miguel Milá



Mobles114

Fitxa tècnica

(2/3)



*Unitat mètrica cm

PRODUCTE

Unitats	Pes
1	6,5 kg

EMBALATGE

Unitats	Pes	Dimensions	Volum
1	6,5 kg	35x35x65 cm	0,08 m ³

Tots els embalatges són de cartró doble reciclable.

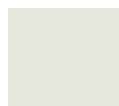
MATERIALS I COLORS

Estructura



Inox

Recipient



RAL 9002

Fitxa tècnica

(3/3)

MATERIALS I ACABATS

Tant l'acer inoxidable de l'estructura com el gres esmaltat del plat, són altament resistents a la humitat.

Estructura

Estructura d'acer inoxidable acabat polit brillant. Està formada per una anella de 190 mm de diàmetre, fabricada de passamà de 20x4 mm. Aquest element fa de base, i a l'hora serveix per allotjar el recipient de gres esmaltat. 3 varetes verticals de 10 mm de diàmetre, i una anella de 320 mm de diàmetre, també de vareta, formen l'estructura exterior del Tombal.

A 300 mm de terra es solda un altre anella de diàmetre 190 mm, fabricada amb vareta de 5 mm, que serveix per donar consistència al producte i a l'hora per aguantar els paraigües curts.

Tots els elements estan soldats entre ells amb TIG

Plat

Plat circular fabricat amb gres esmaltat color natural. Les seves dimensions generals són 190 mm de diàmetre i 70 mm d'alçada. Aquest element serveix de base pels paraigües o de cendrer, depenent de la posició de l'estructura.

MANTENIMENT

Netejar amb un drap humit amb aigua i sabó suau. Aclarir i assecar amb un drap sec. Evitar l'ús de productes abrasius.