

Ficha técnica
(1/3)

Tombal

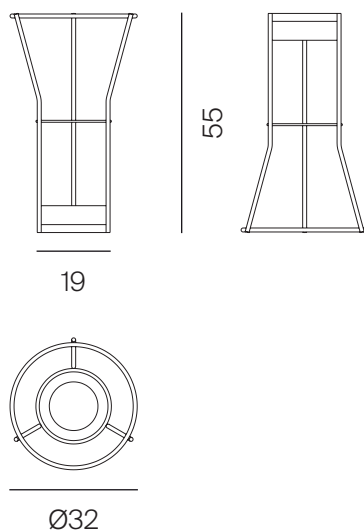
By Miguel Milá



Mobles114

Ficha técnica

(2/3)



*Unidad métrica cm

PRODUCTO

Unidades	Peso
1	6,5 kg

EMBALAJE

Unidades	Peso	Dimensiones	Volumen
1	6,5 kg	35x35x65 cm	0,08 m ³

Todos los embalajes son de cartón doble reciclable.

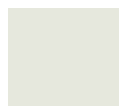
MATERIALES Y COLORES

Estructura



Inox

Recipiente



RAL 9002

Ficha técnica

(3/3)

MATERIALES Y ACABADOS

Tanto el acero inoxidable de la estructura como el gres esmaltado del plato, son altamente resistentes a la humedad.

Estructura

Estructura de acero inoxidable acabado pulido brillante. Está formada por una anilla de 190 mm de diámetro, fabricada de pasamano de 20x4 mm. Este elemento hace de base y a la vez sirve para alojar el recipiente de gres esmaltado. 3 varillas verticales de 10 mm de diámetro y una anilla de 320 mm de diámetro, también de varilla, forman la estructura exterior del Tombal.

A 300 mm del suelo se suelda otra anilla de diámetro 190 mm, fabricada con varilla de 5 mm, que sirve para dar consistencia al producto y a la vez para aguantar los paraguas cortos.

Todos los elementos están soldados entre ellos con TIG.

Plato

Plato circular fabricado con gres esmaltado color natural. Sus dimensiones generales son 190 mm de diámetro y 70 mm de altura. Este elemento sirve de base de paraguas o de cenicero, dependiendo de la posición de la estructura.

MANTENIMIENTO

Limpiar con un trapo húmedo con agua y jabón suave. Aclarar y secar con un trapo seco. Evitar el uso de productos abrasivos.