

Fitxa tècnica
(1/3)

Forc

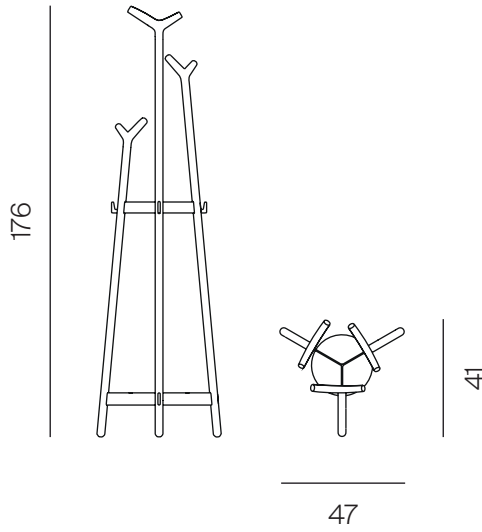
By Lagranja Design



Mobles114

Fitxa tècnica

(2/3)



*Unitat mètrica cm

PRODUCTE

Unitats	Pes
1	4,2 kg

EMBALATGE

	Unitats	Pes	Dimensions	Volum
Estructura metàl·lica	1	6,5 kg	55x55x11 cm	0,03 m ³
Penjador	1	4,2 kg	215x49x40 cm	0,42 m ³

Tots els embalatges són de cartró doble reciclable.

MATERIALS I COLORS

Estructura Estructura



RAL 9002

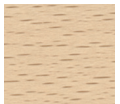


RAL 1019



RAL 7022

Penjador



Faig



Roure

Fitxa tècnica

(3/3)

MATERIALS I ACABATS

Estructura metàl·lica

Dues creuetes metàl·liques compostes per 3 platines d'acer de 5 mm de gruix, subjecten l'estructura o penjadors.

La peça superior, que disposa d'unes terminacions en forma ganxo, situada a una alçada òptima per a nens i pràctica per a penjar complements.

La peça inferior, disposa d'un disc de diàmetre 250 mm, de xapa d'acer de 8 mm de gruix, per deixar bosses. Elements soldats entre ells amb TIG.

Conjunts acabats amb pintura texturada epoxy pols de 80 micres 30% mat, color blanc RAL 9002 o gris antracita RAL 7022. La unió d'aquestes peces amb els penjadors de fusta, és a partir d'unes peces injectades en poliamida color blanc o gris i cargol

allen M5x12 d'acer inoxidable

Penjador

Format per tres barres tornejades de diàmetre 32 mm de tres alçades diferents: 176 cm, 157 cm, i 130 cm.

La seva terminació és una peça en forma de "v" de mides generals 225x125 mm, mecanitzada amb CNC.

Aquesta forma permet optimitzar la capacitat del penjador i proporciona comoditat a l'usuari. Les seves formes arrodonides i suaus eviten deformacions innecessàries a les peces de roba.

Tots els elements són de fusta massissa de faig en vernís a

MANTENIMENT

Netejar amb un drap humit amb aigua i sabó suau. Aclarir i assecar amb un drap sec. Evitar lús de productes abrasius.