

Ficha técnica
(1/3)

Forc

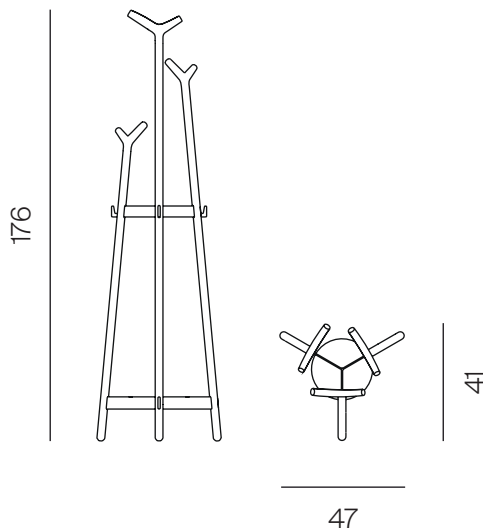
By Lagranja Design



Mobles114

Ficha técnica

(2/3)



*Unidad métrica cm

PRODUCTO

Unidades	Peso
1	4,2 kg

EMBALAJE

	Unidades	Peso	Dimensiones	Volumen
Estructura metálica	1	6,5 kg	55x55x11 cm	0,03 m ³
Colgador	1	4,2 kg	215x49x40 cm	0,42 m ³

Todos los embalajes son de cartón doble reciclable.

MATERIALES Y COLORES

Estructura metálica



RAL 9002 RAL 1019 RAL 7022

Colgador



Haya Roble

Ficha técnica

(3/3)

MATERIALES Y ACABADOS

Estructura metálica

Dos crucetas metálicas compuestas por 3 platinas de acero de 5 mm de espesor, sujetan la estructura (o colgador).

La pieza superior, que dispone de unas terminaciones en forma gancho, situada a una altura óptima para niños y práctica para colgar complementos.

La pieza inferior, dispone de un disco de diámetro 250 mm de chapa de acero de 8 mm de espesor para dejar bolsas.

Elementos soldados entre ellos con TIG.

Conjuntos acabados con pintura texturada epoxy polvo de 80 micras 30% mate, color blanco RAL 9002 o gris antracita RAL 7022. La unión de estas piezas con las perchas de madera, es a partir de unas piezas inyectadas en poliamida color blanco o gris y tornillo allen M5x12 de acero inoxidable.

Colgador

Formado por tres barras torneadas de diámetro 32 mm de tres alturas distintas: 176 cm, 157 cm, i 130 cm.

Su terminación es una pieza en forma de "v" de medidas generales 225x125 mm, mecanizada con CNC.

Esta forma permite optimizar la capacidad del perchero y proporciona comodidad al usuario. Sus formas redondeadas y suaves evitan deformaciones innecesarias a las prendas de ropa.

Todos los elementos son de madera maciza de haya o roble acabados en barniz al agua. El modelo de roble con tonalidad nogal lleva tinte añadido

MANTENIMIENTO

Limpiar con un trapo húmedo con agua y jabón suave. Aclarar y secar con un trapo seco. Evitar el uso de productos abrasivos.