

Fitxa tècnica  
(1/2)

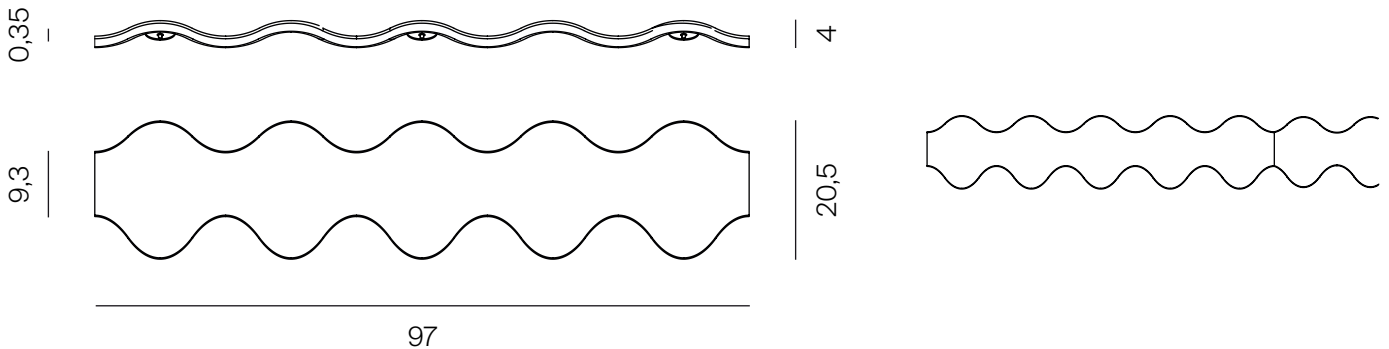
# Ona

By M Padrós & C Ricard



# Fitxa tècnica

(2/2)



\*Unitat mètrica cm

## PRODUCTE

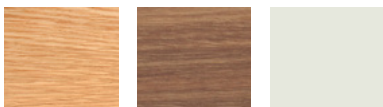
Unitats	Pes
1	2 kg

## EMBALATGE

Unitats	Pes	Dimensions	Volum
1	4,2 kg	23,5x99x9 cm	0,023 m <sup>3</sup>

Tots els embalatges són de cartró doble reciclable.

## MATERIALES Y COLORES (madera)



Roure Noguera RAL 9002

## MATERIALS I ACABATS

### Estructura

Cos fabricat amb contraxapat de faig. Als penjadors de roure i noguera la darrera làmina és de fusta natural de 1mm i als penjadors lacats l'última xapa és de MDF de 2.5 mm de gruix. Disponible amb diferents acabats: Xapa natural de roure i noguera, o bé lacat blanc RAL 9002.

Les peces de subjecció a la paret estan fabricades amb xapa d'acer zincada.

Se subministra la ferreteria per fixar el penjador a la paret.

## MANTENIMENT

Netejar amb un drap humit amb aigua i sabó suau. Aclarir i assecar amb un drap sec. Evitar lús de productes abrasius.