

Fitxa tècnica
(1/3)

Gimlet tamboret

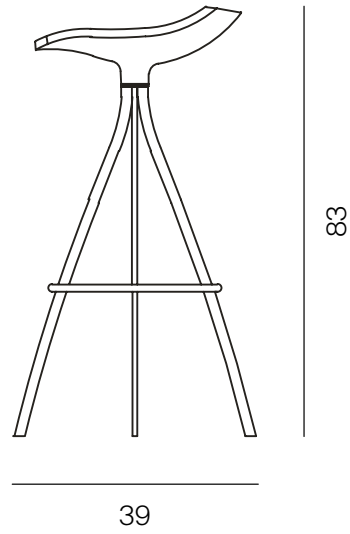
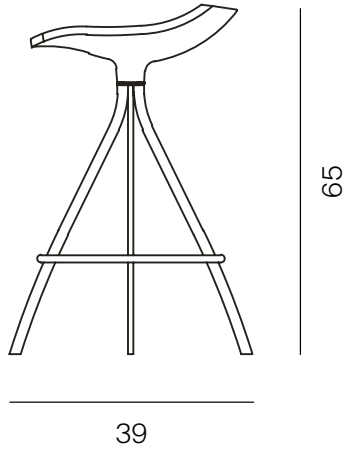
By Jorge Pensi



Mobles114

Fitxa tècnica

(2/3)



*Unitat mètrica: cm

PRODUCTE

	Unitats	Pes
Tamboret de 65	1	5 kg
Tamboret de 83	1	5,5 kg

EMBALATGE

	Unitats	Pes	Dimensions	Volum
Tamboret de 65	1	6,5 kg	40x38x68 cm	0,10 m ³
Tamboret de 83	1	7 kg	40x38x86 cm	0,13 m ³

Tots els embalatges són de cartó doble reciclable.

MATERIALS I COLORS 65

Seient (poliuretà)



RAL 9004 RAL 7006

Estructura (acer)



RAL 9004 RAL 7006

Reposapeus (acer)



Cromat mat

Fitxa tècnica

(3/3)

CERTIFICACIONS I NORMATIVES

Ignifugat: UNE EN 1021-1 i UNE EN 102-2

Resistència estructural, ús públic sever: UNE 11010:89 i UNE 11020-2:92

Resistència del reposapeus: UNE EN 1022:98 de estabilidad i ANSI-BIFMA X 5.1:93

MATERIALS I ACABATS

Estructura

L'estructura està formada per 4 tubs d'acer ST-37 laminatges en fred de secció 20X10X1,5 mm. Estan soldats entre si per la part superior, on també se solda una peça tornejada que serveix de posicionador per al seient i alhora permet el gir.

El conjunt es presenta pintat amb el mateix color que el seient, color gris beix RAL 7006 o negre. Pintura epoxi pols 80 micres, 30% mat texturat.

Un cercol de diàmetre 355 mm, que es fixa a l'estructura, actua com a reposapeus i alhora dona més resistència a l'element. Aquest element està fabricat en un tub d'acer de \varnothing 14 mm i de gruix 1,5 mm. Acabat cromat mat.

Els 4 punts de suport a sòl estan protegits amb topalls de plàstic.

Seient

Una armadura interna metàl·lica, fabricat en vareta d'acer de 8 mm de diàmetre i passamans d'acer de 15x3 mm, està recobert d'escuma de poliuretà PUR (duresa 70-75 Sh A).

En aquesta estructura s'incorpora un rodament INA amb tecnologia de Permaglide que permet un lliscament continuu i de baix desgast sense necessitat de lubricar amb oli o greix.

Acabat de color gris beix RAL 7006 o negre RAL 9004.

MANTENIMENT

Netejar amb un drap humit i sabó suau. Aclarir i assecar amb un drap sec. Evitar productes abrasius.