

Fitxa tècnica  
(1/3)

# Luco

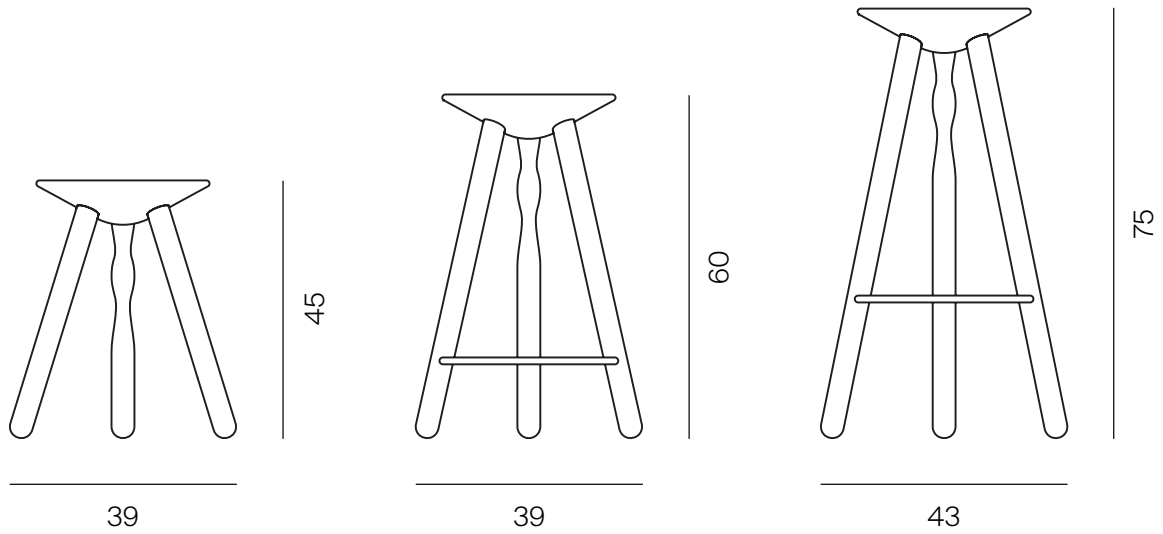
By Martín Azúa



**Mobles114**

# Fitxa tècnica

(2/3)



\*Unitat mètrica: cm

## PRODUCTE

	Unitats	Pes
Luco de 45	1	2,5 kg
Luco de 60	1	3,5 kg
Luco de 75	1	4,5 kg

## EMBALATGE

	Unitats	Pes	Dimensions	Volum
Luco de 45	1	4 kg	42X43X49 cm	0,09 m <sup>3</sup>
Luco de 60	1	5,5 kg	47X48X80 cm	0,18 m <sup>3</sup>
Luco de 75	1	6 kg	47X48X80 cm	0,18 m <sup>3</sup>

Tots els embalatges són de cartó doble reciclable.

## MATERIALS I COLORS

### Estructura (fusta)



Faig

### Reposapeus (acer)



RAL 9004

# Fitxa tècnica

(3/3)

## CERTIFICACIONS I NORMATIVES

**Fusta:** Forest Stewardship Council (FSC)

**Resistència en ús públic:** UNE-EN 16139:2013 level 2

## MATERIALS I ACABATS

El seient i els 3 peus estan fabricats fusta massissa de faig. Elements modelats al voltant i posteriorment mecanitzats en control numèric per a aconseguir la perfecta integració dels elements.

Les quatre peces estan encolades entre si per a poder assegurar una correcta posició.

La cua utilitzada és del grup esforç d-2 segons normativa DIN EN-204.

Envernissat amb vernís de base aquosa, sense colorir, per a conservar el color natural de la fusta. El procediment és fregat, dues capes de fons i una última capa de vernís a l'aigua.

Amb això preservem la butaca de l'acció d'agents atmosfèrics, i també guanyem resistència física i química.

Els models d'altura 75 cm i 60 cm disposen d'un reposapeus. És un element en forma de "T", fabricat en vareta d'acer de 14 mm i 12 mm de diàmetre, acabat amb un tractament de cataforesis i pintura epoxi pols de 80 micres 30% mat, color negre RAL 9004. Aquest element va unit a les potes de fusta mitjançant 3 caragols DIN 7991 M8.

## MANTENIMENT

Netejar amb un drap humit i sabó suau. Aclarir i assecar amb un drap sec. Evitar productes abrasius.