

Fitxa tècnica
(1/4)

OM Tèxtil

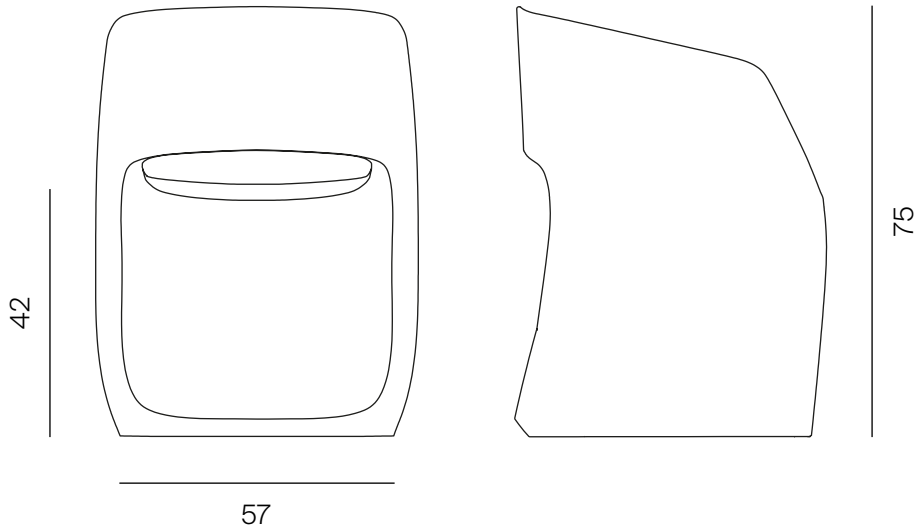
By Martín Azúa



Mobles114

Fitxa tècnica

(2/4)



*Unitat mètrica: cm

PRODUCTE

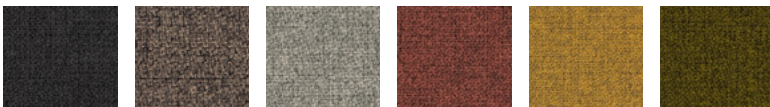
Unitats	Pes
1	8,5 kg

EMBALATGE

Unitats	Pes	Dimensions	Volum
1	14 kg	57X63X85 cm	0,30 m ³

Totes les caixes d'embalatge són de cartó doble reciclable.

MATERIALS I COLORS (polietilè entapissat)



Gris fosc
60021

Marró
61103

Gris clar
61104

Terracota
61151

Mostassa
62057

Verd
68165

*Consultar el nostre catàleg tèxtil per a veure tots els acabats.

Fitxa tècnica

(3/4)

CERTIFICACIONS I NORMATIVES

Ignifugit: UNE EN 1021-1 i UNE EN 102-2

MATERIALS I ACABATS

Estructura interna de polietilè tipus ICORENE 3590 de densitat mitjana, fabricada amb la tècnica del rotomoldeo.

Es recobreix amb escuma foamizada ignífuga de 15 mm.

La funda final està fabricada amb diferents teixits del catàleg

Mobles114. Tancament de cremallera oculta.

No desenfundable.

TELA Gabriel Cura

Característiques tècniques:

Material: Post - costumer polièster reciclat - polièster 98% - 2%.

Pes: 420 g/lm - (13.55 oz/lin.id.)

Amplada: 140 cm - (55")

Resistència a l'abradió: Roces - BS EN 14465 - BS EN ISO 12947-2

(Martindale) 100.000. Friccions dobles wyzenbeek (ASTM D4157)

(Tapisseria d'alta resistència) 100.000

Pilling: Escala 1-5 màx. 5 - EN ISO 12945-2

Manteniment: Rentat o neteja en sec. El rendiment ignífug depèn de l'escuma utilitzada. No conté productes químics retardants de flama.

Inflamabilitat: EN 1021 1&2 - BS 5852 0&1 - CA TB 117 - 2013

També compleix altres normes de inflamabilitat.

40°C - Contracció màx. 1,0%

60°C - Contracció màx. 2,0%

TELA Spardling Valencia

Característiques tècniques:

Material: Vinil / Uretà

Pes: 650 g/m²

Amplada: 137 cm - (53")

Resistència a l'abradió: >300.000 cicles (Martindale)

Pelussa: Escala 1-5 màx. 5 - EN ISO 12945 - 2

Manteniment: Per a la brutícia lleugera, una solució de sabó líquid domèstic al 10% en aigua tèbia, aplicada amb un drap suau humit.

Esbandidir amb aigua neta i assecar. No l'utilitzeu amb productes de neteja a base d'alcohol.

Inflamabilitat: EN: 1021 1&2 - ES: UNE 23.727-90 1R/M.2 - FR: NF

P 92-503/M2 DE: DIN 4102 B2 - AT: ÖNORM B 3825, Gruppe

1 - Schwerbrennbare IT: UNI) / UNI 9175/FA1 (1994) Classe 1.1M

(UN I EMME) AT: ÖNORM A 3800 Teil 1, Qualmbildungsklasse Q1

- schwachqualmend IMO FTP 2010 Code MSC.307 (88) Part 8 3.

US: FAR 25/853 - ECE R118.02 (substitueix la Directiva 95/28/CE) 6,

7 & 8 EN 71-2:2006+A1:2007 - Seguretat de les joguines -

Part 2: Inflamabilitat

TELA Gabriel Step

Característiques tècniques:

Material: Trevira CS 100%

Pes: 470 g/lm - (15.16 oz/lin.id.)

Amplada: 140 cm - (55")

Resistència a l'abradió: Roces - EN ISO 12947-2 (Martindale) 100.000

Doble frec wyzenbeek (ASTM D4157-07) (Tapisseria d'alta

resistència) 100.000.

Formació de boletes: Escala 1-5 màx. 5 - EN ISO 12945 - 2

Manteniment: Rentat o neteja en sec. Es pot netejar amb Virkon

S, Actichlor Plus, Prime Source ren 93 o Etanol (70-85%). Seguiu

sempre les instruccions del fabricant i acabeu netejant amb un

drap humit. 60°C - Encongiment max. 3,0% / 74°C - Contracció

màx. 5,0%

Inflamabilitat: CA TB 117 - 2013 BS 7176 Perill mitjà. AM 18 - NF D

60-013-(només per a teixit) - DIN 4102 B1 - NFP 92-503/504/505

M1. BS EN 1021 1&2 - BS 5852 Part 1 0,1 Cigarret i llumí - BS 5852

Bressol 5. Classe Un UNI 9175 Classe 1 | EMME - ÖNORM B 3825

- B1 - 3800 - Q1 UK. FAR/JAR 25.853 (a) (i) (ii) - IMO MSC 307(88)

Anne x 1 part 8. Certificat MED OMI - DIN EN 13501 - 1 B-s1, d0.

També compleix altres normes de inflamabilitat. El rendiment

ignífug depèn de l'escuma utilitzada.

TELA Gabriel Step Melange

Característiques tècniques:

Material: Trevira CS 100%

Pes: 470 g/lm - (15.16 oz/lin.id.)

Amplada: 140 cm - (55")

Resistència a l'abradió: Roces - EN ISO 12947-2 (Martindale)

100.000

Doble frec wyzenbeek (ASTM D4157-07) (Tapisseria d'alta

resistència) 100.000.

Formació de boletes: Escala 1-5 màx. 5 - EN ISO 12945 - 2

Manteniment: Rentat o neteja en sec. Es pot netejar amb Virkon

S, Actichlor Plus, Prime Source ren 93 o Etanol (70-85%). Seguiu

sempre les instruccions del fabricant i acabeu netejant amb un

drap humit. 60°C - Encongiment max. 3,0% / 74°C - Contracció

màx. 5,0%

Inflamabilitat: CA TB 117 - 2013 BS 7176 Perill Mitjà. AM 18 - NF D

60-013-(només per a teixit) -

DIN 4102 B1 - NFP 92-503/504/505 M1. BS EN 1021 1&2 - BS

5852 Part 1 0,1 Cigarret i llumí - BS 5852 Bressol 5. Classe Un UNI

9175 Classe 1 | EMME - ÖNORM B 3825 - B1 - 3800 - Q1 UK. FAR/

JAR 25.853 (a) (i) (ii) - IMO MSC 307(88) Anne x 1 part 8. Certificat

MED OMI - DIN EN 13501 - 1 B-s1, d0.

També compleix altres normes de inflamabilitat. El rendiment

ignífug depèn de l'escuma utilitzada.

Fitxa tècnica

(4/4)

TELA Gabriel Capture

Característiques tècniques:

Material: Llana de Nova Zelanda - poliamida 85% - 15%.

Pes: 475 g/lm 3 (15.32 oz/lin.id.)

Ample: 140 cm - (55")

Resistència a l'abració: Rubs - BS EN 14465 - BS EN ISO 12947-

2 (Martindale) rubs 200.000. Martindale - ASTM D4966 - O2

(Tapisseria d'alta resistència) 200.000

Pelussa: Escala 1-5 màx. 5 - EN ISO 12945 - 2

Manteniment: Neteja en sec

Inflamabilitat: EN 1021 1&2 - BS 5852 O&1 - CA TB 117 - 2013. Classe

U UNI 9175 Classe 1 | EMME

També compleix altres normes de inflamabilitat. El rendiment ignífug depèn de l'escuma utilitzada. No conté productes químics retardants de flama.

TELA Kvadrat Remix 2

Característiques tècniques:

Material: Llana verge - Nylon 90% - 10%.

Pes: 415 g/lm - (14.63 oz/lin.id.)

Ample: 138 cm - (54")

Resistència a l'abració: Fregaments - EN ISO 12947 (Martindale) 100.000

Pelussa: Nota 4, EN ISO 12945

Manteniment: Aspirat i neteja en sec

Inflamabilitat: AS/NZS 1530.3 - BS 5852 Bressol 5 amb tractament

- BS 5852 part 1. EN 1021-1/2 - Codi FTP 2010 de l'OMI: Part 8 - NF

D 60 013 - NFPA 260. Önorm B1 9175 11M - US Cal. Bull. 117-2013.

No ús de retardants de flama bromats

TELA Kvadrat Divina Melange

Característiques tècniques:

Material: Llana verge 100%.

Pes: 820 g/lin.m

Ample: 150 cm - (59")

Resistència a l'abració: Fregaments - EN ISO 12947 (Martindale) 45.000

Formació de boletes: Nota 3, EN ISO 12945

Manteniment: Aspirat i neteja en sec

Inflamabilitat: AS/NZS 1530.3, BS 5852 Crib 5, BS 5852 font d'ignició 3, BS 5852 part 1, BS 5867 part 2 tipus B, EN 1021-1/2, EN 13501, C-s1, d0, D 60 013, NFPA 260, SN 198 898 5.3 amb tractament *, UNI 9175 11M, US Cal. Bull. 117-2013, ÖNORM B1/Q1

TELA Kvadrat Steelcut Trio 3

Característiques tècniques:

Material: Llana verge - Nylon 90% - 10%.

Pes: 770 g/lm - (27,16 oz/lin.id.)

Ample: 140 cm - (55")

Resistència a l'abració: frecs - EN ISO 12947 (Martindale) 100.000

Pelussa: Nota 4, EN ISO 12945

Manteniment: Aspirat i neteja en sec

Inflamabilitat: AS/NZS 1530.3 - AS/NZS 3837 classe 2 - BS 5852 Bressol 5 amb tractament BS 5852 part 1 - DIN 4102 B2 - EN 1021-1/2 - IMO FTP Code 2010: Part 8 NF D2 - Önorm B1/Q1 - SN 198 898 5.3 amb tractament UNI 9175 11M - US Cal. Bull. 117-2013

Sense ús de pirotardants bromats

MANTENIMENT

Netejar amb un drap humit i sabó suau. Aclarir i assecar amb un drap sec. Evitar productes abrasius.