

Fitxa tècnica
(1/3)

Torres Clavé 1934

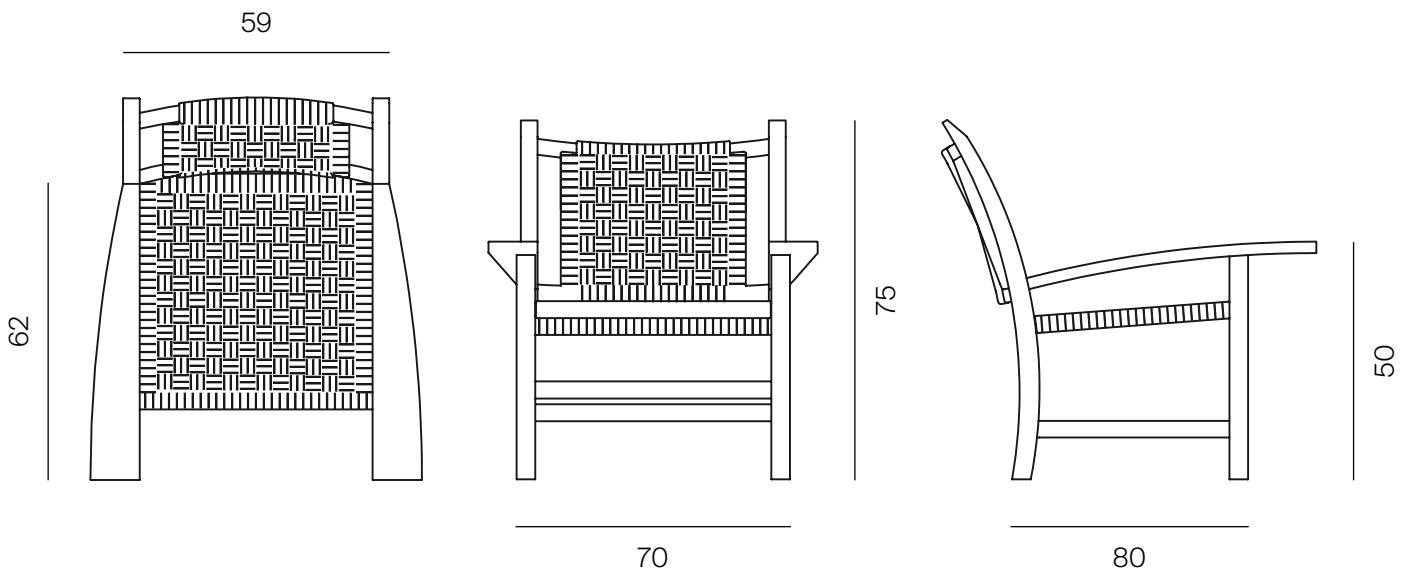
By Josep Torres Clavé



Mobles114

Fitxa tècnica

(2/3)



*Unitat mètrica: cm

PRODUCTE

Unitats	Pes
1	12,5 kg

EMBALATGE

Unitats	Pes	Dimensions	Volum
1	16,5 kg	90X79X121 cm	0,86 m ³

Totes les caixes d'embalatge són de cartó doble reciclable.

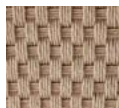
MATERIALS I COLORS

Estructura (fusta)



Roure

Seient (fibra de cel·lulosa)



Teixit de corda

Fitxa tècnica

(3/3)

CERTIFICACIONS I NORMATIVES

Fusta: Forest Stewardship Council (FSC)

MATERIALS I ACABATS

La producció d'aquesta butaca és artesanal.

Butaca formada per una estructura de fusta massissa de roure amb unions encolades i elements metàl·lics ocults.

Seient teixit amb corda de paper, amb disseny quadriculat. Envernissada amb vernís de base aquosa, sense acolorir, per a conservar el color natural de la fusta. El procediment és fregat, dues capes de fons i una última capa de vernís a l'aigua.

Amb això preservem la butaca

MANTENIMENT

Netejar amb un drap humit i sabó suau. Aclarir i assecar amb un drap sec. Evitar productes abrasius.