

Fitxa tècnica
(1/5)

Gràcia pala escriptura

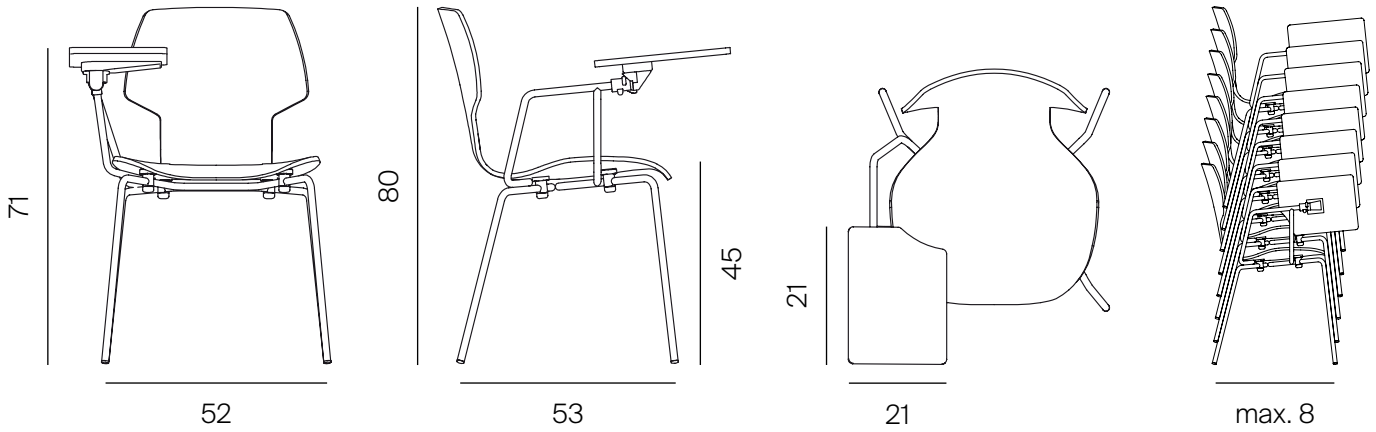
By JM Massana - JMTremoleda



Mobles114

Fitxa tècnica

(2/5)



*Unitat mètrica cm

PRODUCTE

Unitats	Pes
1	7,5 kg

EMBALATGE

Unitats	Pes	Dimensions	Volum
1	8,5 kg	66x56x96 cm	0,35 m ³

Tots els embalatges són de cartó doble reciclable.

MATERIALS I COLORS

Estructura (acer)



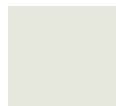
RAL 9002 RAL 9004 Cromat

Seient (fusta)



Roure Noguera

Pala (HPL)



RAL 9002

Coixí (poliuretà)



RAL 9002 RAL 7022 RAL 6003 RAL 2001

Coixí (entapissat)



Dark Grey 60021 Brown 61103 Light Grey 61104 Terracotta 61151 Mustard 62057 Green 68165

Fitxa tècnica

(3/5)

CERTIFICACIONS I NORMATIVES

Ignifugitat: UNE-EN 1021-1 y UNE-EN 1021-2

Resistència us públic: UNE-EN 15373:07

Resistència us domèstic: UNE-EN 1728:01

Fusta: Forest Stewardship Council (FSC)

MATERIALS I ACABATS

Estructura

Estructura formada per tubs corbats d'acer de secció 16x2 mm. Les potes davanteres i les potes posteriors estan soldades entre elles per la zona central, proporcionant al conjunt la resistència necessària. El braç de la paleta està fabricat amb el mateix tub, i es solda a la dreta o a l'esquerra segons el model de la cadira. Estructura acabada en crom brillant o en pintura epoxi en pols de 80 micres, amb un 30% de mate texturat en blanc RAL 9002 o negre RAL 9004.

Els 4 punts de suport al terra estan protegits amb uns topalls de plàstic del mateix color que l'estructura o blancs amb l'acabat cromat.

Pala escriptura

El suport d'escriptura està fabricat amb estratificat compacte HPL de color blanc i nucli negre de 8 mm de gruix. El mecanisme de gir de la paleta és una peça estàndard que es fixa a l'estructura amb tornilleria específica. Té un sistema anti-panic, que permet sortir de la cadira amb facilitat.

Seient

Carcassa fabricada amb fusta corbada formada per 9 làmines de faig de 1.2 mm de gruix a l'interior, i 2 làmines de roure o noguera de 0.6 mm a l'exterior. Totes elles contraposades i adherides sumen un total de 12 mm de gruix. La part inferior de l'assentament inclou 4 insercions M5, per poder introduir les peces de suport de l'estructura. Acabat amb vernís d'aigua.

Peces d'ancoratge

La carcassa i les potes es connecten mitjançant un conjunt d'ancoratges.

Base d'ancoratge: té la funció de tapar l'insert roscat que sobresurt de la carcassa de l'assentament.

Ancoratge: fixa l'estructura amb la carcassa. Aquesta peça s'uneix a l'insert amb un cargol allen DIN 7380 M5X16 zincat.

Aquests elements estan fabricats en poliamida PA6 i estan disponibles en acabats blanc RAL 9002 o negre RAL 9004.

Cadires apilables (Màx. 8)

ACCESORIS

Coixí

Opcionalment pot portar un coixí realitzat en injecció d'escuma de poliuretà (PUR). Perquè quedi correctament posicionat, aquesta peça es fixa a la cadira amb cola de cianoacrilat.

El coixí està disponible en diferents colors: gris antracita RAL 7022, verd RAL 6003, blanc RAL 9002 o taronja RAL 2001, o també tapissat amb els diferents teixits del catàleg Mobles114.

TELA Gabriel Cura

Característiques tècniques:

Material: Post - costumer polièster reciclat - polièster 98% - 2%.

Pes: 420 g/lm - (13.55 oz/lin.id.)

Amplada: 140 cm - (55")

Resistència a l'abradió: Roces - BS EN 14465 - BS EN ISO 12947-2 (Martindale) 100.000. Friccions dobles wyzenbeek (ASTM D4157) (Tapisseria d'alta resistència) 100.000

Pilling: Escala 1-5 màx. 5 - EN ISO 12945-2

Manteniment: Rentat o neteja en sec. El rendiment ignífug depèn de l'escuma utilitzada. No conté productes químics retardants de flama.

Inflamabilitat: EN 1021 1&2 - BS 5852 0&1 - CA TB 117 - 2013

També compleix altres normes de inflamabilitat.

40°C - Contracció màx. 1,0%

60°C - Contracció màx. 2,0%

TELA Spardling Valencia

Característiques tècniques:

Material: Vinil / Uretà

Pes: 650 g/m2

Amplada: 137 cm - (53")

Resistència a l'abradió: >300.000 cicles (Martindale)

Pelussa: Escala 1-5 màx. 5 - EN ISO 12945 - 2

Manteniment: Per a la brutícia lleugera, una solució de sabó líquid domèstic al 10% en aigua tèbia, aplicada amb un drap suau humit.

Esbandir amb aigua neta i assecar. No l'utilitzeu amb productes de neteja a base d'alcohol.

Inflamabilitat: EN: 1021 1&2 - ES: UNE 23.727-90 1R/M.2 - FR: NF

P 92-503/M2 DE: DIN 4102 B2 - AT: ÖNORM B 3825, Gruppe

1 - Schwebbrennbare IT: UNI) / UNI 9175/FA1 (1994) Classe 1.IM

(UN I EMME) AT: ÖNORM A 3800 Teil 1, Qualmbildungsklasse Q1

- schwachqualmend IMO FTP 2010 Code MSC.307 (88) Part 8 3.

US: FAR 25/853 - ECE R118.02 (substitueix la Directiva 95/28/CE) 6,

7 & 8 EN 71-2:2006+A1:2007 - Seguretat de les joguines -

Part 2: Inflamabilitat

Fitxa tècnica

(4/5)

TELA Gabriel Step

Característiques tècniques:

Material: Trevira CS 100%

Pes: 470 g/lm - (15.16 oz/lin.id.)

Amplada: 140 cm - (55")

Resistència a l'abradió: Roces - EN ISO 12947-2 (Martindale) 100.000

Doble frec wyzenbeek (ASTM D4157-07) (Tapisseria d'alta resistència) 100.000.

Formació de boletes: Escala 1-5 màx. 5 - EN ISO 12945 - 2

Manteniment: Rentat o neteja en sec. Es pot netejar amb Virkon S, Actichlor Plus, Prime Source ren 93 o Etanol (70-85%). Seguiu sempre les instruccions del fabricant i acabeu netejant amb un drap humit. 60°C - Encongiment max. 3,0% / 74°C - Contracció màx. 5,0%

Inflamabilitat: CA TB 117 - 2013 BS 7176 Perill mitjà. AM 18 - NF D 60-013-(només per a teixit) - DIN 4102 B1 - NFP 92-503/504/505 M1. BS EN 1021 1&2 - BS 5852 Part 1 0,1 Cigarret i llumí - BS 5852 Bressol 5. Classe Un UNI 9175 Classe 1 | EMME - ÖNORM B 3825 - B1 - 3800 - Q1 UK. FAR/JAR 25.853 (a) (i) (ii) - IMO MSC 307(88) Anne x 1 part 8. Certificat MED OMI - DIN EN 13501 - 1 B-s1, d0. També compleix altres normes de inflamabilitat. El rendiment ignífug depèn de l'escuma utilitzada.

TELA Gabriel Step Melange

Característiques tècniques:

Material: Trevira CS 100%

Pes: 470 g/lm - (15.16 oz/lin.id.)

Amplada: 140 cm - (55")

Resistència a l'abradió: Roces - EN ISO 12947-2 (Martindale) 100.000

Doble frec wyzenbeek (ASTM D4157-07) (Tapisseria d'alta resistència) 100.000.

Formació de boletes: Escala 1-5 màx. 5 - EN ISO 12945 - 2

Manteniment: Rentat o neteja en sec. Es pot netejar amb Virkon S, Actichlor Plus, Prime Source ren 93 o Etanol (70-85%). Seguiu sempre les instruccions del fabricant i acabeu netejant amb un drap humit. 60°C - Encongiment max. 3,0% / 74°C - Contracció màx. 5,0%

Inflamabilitat: CA TB 117 - 2013 BS 7176 Perill Mitjà. AM 18 - NF D 60-013-(només per a teixit) - DIN 4102 B1 - NFP 92-503/504/505 M1. BS EN 1021 1&2 - BS 5852 Part 1 0,1 Cigarret i llumí - BS 5852 Bressol 5. Classe Un UNI 9175 Classe 1 | EMME - ÖNORM B 3825 - B1 - 3800 - Q1 UK. FAR/JAR 25.853 (a) (i) (ii) - IMO MSC 307(88) Anne x 1 part 8. Certificat MED OMI - DIN EN 13501 - 1 B-s1, d0.

També compleix altres normes de inflamabilitat. El rendiment ignífug depèn de l'escuma utilitzada.

TELA Gabriel Capture

Característiques tècniques:

Material: Llana de Nova Zelanda - poliamida 85% - 15%.

Pes: 475 g/lm 3 (15.32 oz/lin.id.)

Ample: 140 cm - (55")

Resistència a l'abradió: Rubs - BS EN 14465 - BS EN ISO 12947-2 (Martindale) rubs 200.000. Martindale - ASTM D4966 - 02 (Tapisseria d'alta resistència) 200.000

Pelussa: Escala 1-5 màx. 5 - EN ISO 12945 - 2

Manteniment: Neteja en sec

Inflamabilitat: EN 1021 1&2 - BS 5852 0&1 - CA TB 117 - 2013. Classe U UNI 9175 Classe 1 | EMME

També compleix altres normes de inflamabilitat. El rendiment ignífug depèn de l'escuma utilitzada. No conté productes químics retardants de flama.

TELA Kvadrat Remix 2

Característiques tècniques:

Material: Llana verge - Nylon 90% - 10%.

Pes: 415 g/lm - (14.63 oz/lin.id.)

Ample: 138 cm - (54")

Resistència a l'abradió: Fregaments - EN ISO 12947 (Martindale) 100.000

Pelussa: Nota 4, EN ISO 12945

Manteniment: Aspirat i neteja en sec

Inflamabilitat: AS/NZS 1530.3 - BS 5852 Bressol 5 amb tractament - BS 5852 part 1. EN 1021-1/2 - Codi FTP 2010 de l'OMI: Part 8 - NF D 60 013 - NFPA 260. Önorm B1 9175 11M - US Cal. Bull. 117-2013.

No ús de retardants de flama bromats

TELA Kvadrat Divina Melange

Característiques tècniques:

Material: Llana verge 100%.

Pes: 820 g/lin.m

Ample: 150 cm - (59")

Resistència a l'abradió: Fregaments - EN ISO 12947 (Martindale) 45.000

Formació de boletes: Nota 3, EN ISO 12945

Manteniment: Aspirat i neteja en sec

Inflamabilitat: AS/NZS 1530.3, BS 5852 Crib 5, BS 5852 font d'ignició 3, BS 5852 part 1, BS 5867 part 2 tipus B, EN 1021-1/2, EN 13501, C-s1, d0, D 60 013, NFPA 260, SN 198 898 5.3 amb tractament *, UNI 9175 11M, US Cal. Bull. 117-2013, ÖNORM B1/Q1

TELA Kvadrat Steelcut Trio 3

Característiques tècniques:

Material: Llana verge - Nylon 90% - 10%.

Pes: 770 g/lm - (27,16 oz/lin.id.)

Ample: 140 cm - (55")

Resistència a l'abradió: freqs - EN ISO 12947 (Martindale) 100.000

Pelussa: Nota 4, EN ISO 12945

Manteniment: Aspirat i neteja en sec

Inflamabilitat: AS/NZS 1530.3 - AS/NZS 3837 classe 2 - BS 5852 Bressol 5 amb tractament BS 5852 part 1 - DIN 4102 B2 - EN 1021-1/2 - IMO FTP Code 2010: Part 8 NF D2 - Önorm B1/Q1 - SN 198 898 5.3 amb tractament UNI 9175 11M - US Cal. Bull. 117-2013

Sense ús de piroretardants bromats

Fitxa tècnica

(5/5)

Pinça d'unió

Pinça d'unió entre cadires fabricada en polipropilè (PP).

Plataforma per al transport de cadires.

Plataforma d'acer per transportar 8 cadires apilables. Mides generals: 540x540x140 mm (rodes incloses).

Estructura fabricada per 4 pletines d'acer, de secció en L de 45x2 mm de gruix, soldades entre si.

A les 4 arestes es solden 4 casquets, també d'acer de 22 mm de diàmetre. Internament estan mecanitzats amb rosca M10, per posicionar les rodes. Rodes estàndard de diàmetre 50 mm. Suporten una càrrega màxima de 48 kg per roda.

La base de la plataforma es fabrica en HPL (High Pressure Laminated) de 8 mm de gruix, amb una gran resistència, durabilitat i homogeneïtat.

MANTENIMENT

Netejar amb un drap humit i sabó suau. Aclarir i assecar amb un drap sec. Evitar productes abrasius.