

Ficha técnica
(1/5)

Gràcia pala escritura

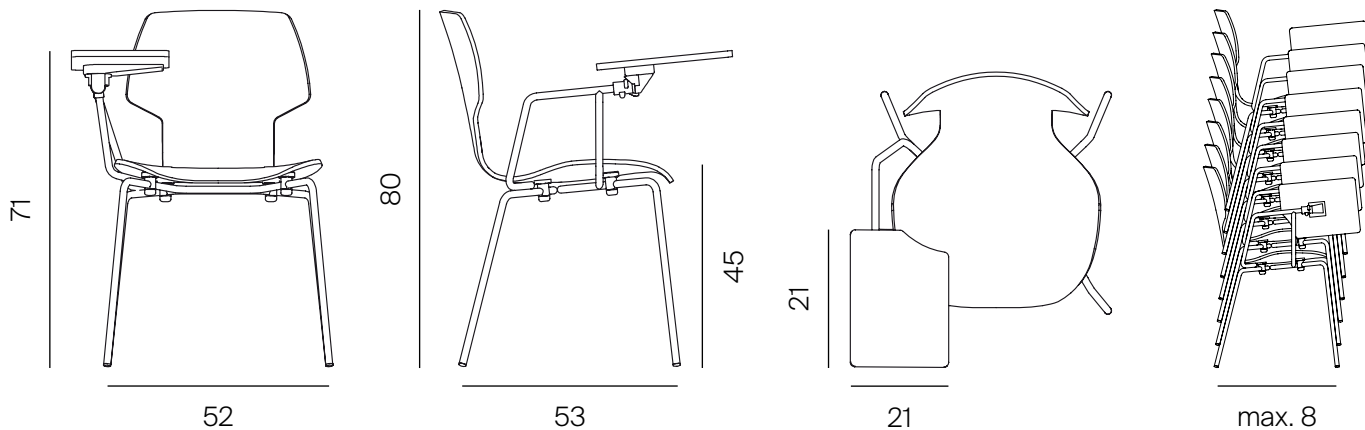
By JM Massana - JMTremoleda



Mobles114

Ficha técnica

(2/5)



*Unidad métrica cm

PRODUCTO

Unidades

1

Peso

7,5 kg

EMBALAJE

Unidades

1

Peso

8,5 kg

Dimensiones

66x56x96 cm

Volumen

0,35 m³

Todos los embalajes son de cartón doble reciclable.

MATERIALES Y COLORES

Estructura (acero)



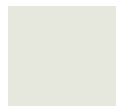
RAL 9002 RAL 9004 Cromado

Asiento (madera)



Roble Nogal

Pala (HPL)



RAL 9002

Cojín (poliuretano)



RAL 9002 RAL 7022 RAL 6003 RAL 2001

Cojín (tapizado)



Dark Grey 60021 Brown 61103 Light Grey 61104 Terracotta 61151 Mustard 62057 Green 68165

Ficha técnica

(3/5)

CERTIFICACIONES Y NORMATIVAS

Ignifugidad: UNE-EN 1021-1 y UNE-EN 1021-2

Resistencia uso público: UNE-EN 15373:07

Resistencia uso doméstico: UNE-EN 1728:01

Madera: Forest Stewardship Council (FSC)

MATERIALES Y ACABADOS

Estructura

Estructura formada por tubos curvados de acero de sección 16x2 mm. Las patas frontales y patas posteriores están soldadas entre ellas por la zona central, dotando al conjunto la resistencia necesaria. El brazo de la pala está fabricado con el mismo tubo, y se suelda a la derecha o a la izquierda dependiendo del modelo de la silla.

Estructura acabada en cromo brillante o en pintura epoxy polvo de 80micras, 30% mate texturada en blanco RAL 9002 o negro RAL 9004.

Los 4 puntos de apoyo al suelo están protegidos con unos topes de plástico del mismo color que la estructura o blancos con el acabado cromado.

Pala

El soporte de escritura está fabricado con estratificado compacto HPL de color blanco y núcleo negro de 8 mm de espesor. El mecanismo de giro de la pala es una pieza estándar que se fija a la estructura con tornillería específica. Tiene un sistema antipático, que permite salir de la silla con facilidad.

Asiento

Carcasa fabricada con madera curvada formada por 9 láminas de haya de 1.2 mm de espesor en el interior, y 2 láminas de roble o nogal de 0.6 mm en el exterior. Todas ellas contrapuestas y adheridas suman un total de 12 mm de espesor. La parte inferior del asiento incluye 4 insertos M5, para poder introducir las piezas de sujeción de la estructura.

Acabado con barniz de base acuosa.

Piezas de anclaje

La carcasa y las patas se unen con un conjunto de anclajes.

Base anclaje: tiene la función de tapar el inserto roscado que sobresale de la carcasa del asiento.

Anclaje: fija la estructura con la carcasa. Esta pieza se une al inserto con un tornillo allen DIN 7380 M5X16 zincado.

Elementos fabricados en poliamida PA6 acabados en blanco RAL 9002 o negro RAL 9004.

Silla apliable (Max. 8)

ACCESORIOS

Cojín

Opcionalmente puede llevar un cojín realizado en inyección de espuma de poliuretano (PUR). Para que quede correctamente posicionado, esta pieza se fija a la silla con cola de cianocrilato.

El cojín esta disponible en distintos colores: gris antracita RAL 7022, verde RAL 6003, blanco RAL 9002 o naranja RAL 2001, o tapizado con los distintos tejidos del catálogo Mobles114.

TELA Gabriel Cura

Características técnicas:

Material: Post - costumer recycled polyester · polyester 98% · 2%
Peso: 420 g/lm · (13.55 oz/lin.yd.)

Ancho: 140 cm · (55")

Resistencia a la abrasión: Rubs · BS EN 14465 · BS EN ISO 12947-2 (Martindale) 100,000. Double rubs wyzenbeek (ASTM D4157) (Heavy Duty Upholstery) 100,000

Frisado: Scale 1-5 max. 5 · EN ISO 12945-2

Mantenimiento: Lavado o limpieza en seco. El rendimiento del retardante de llama depende de la espuma utilizada. No contiene productos químicos retardantes de llama.

Inflamabilidad: EN 1021 1&2 · BS 5852 O&I · CA TB 117 - 2013

También pasará otras normas de inflamabilidad.

40°C · Shrinkage max. 1,0%

60°C · Shrinkage max. 2,0%

TELA Spardling Valencia

Características técnicas:

Material: Vinyl / Urethane

Peso: 650 g/m2

Ancho: 137 cm · (53")

Resistencia a la abrasión: >300.000 cycled (Martindale)

Frisado: Scale 1-5 max. 5 · EN ISO 12945 - 2

Mantenimiento: Para suciedad leve, una solución al 10 % de jabón líquido doméstico en agua tibia, aplicada con un paño suave y húmedo. Enjuague con agua limpia y seque. No lo use con agentes de limpieza a base de alcohol.

Inflamabilidad: EN: 1021 1&2 · ES: UNE 23.727-90 1R/M.2 · FR: NF P 92-503/M2 DE: DIN 4102 B2 · AT: ÖNORM B 3825, Gruppe 1 - Schwerbrennbare IT: UNI 9175 (1987) / UNI 9175/FA1 (1994) Classe 1.IM (UNO I EMME) AT: ÖNORM A 3800 Teil 1, Qualmbildungsklasse Q1 - schwachqualmend IMO FTP 2010 Code MSC.307 (88) Part 8 3.1 & 3.2 · US: FMVSS 302 US: FAR 25/853 · ECE R118.02 (replaces Directive 95/28/CE) 6, 7 & 8 EN 71-2:2006+A1:2007 - Safety of Toys - Parte 2: Flammability

Ficha técnica

(4/5)

TELA Gabriel Step

Características técnicas:

Material: Trevira CS 100%

Peso: 470 g/lm · (15.16 oz/lin.yd.)

Ancho: 140 cm · (55")

Resistencia a la abrasión: Rubs · EN ISO 12947-2 (Martindale) 100,000 Double rubs wyzenbeek (ASTM D4157-07) (Heavy duty upholstery) 100,000.

Frisado: Scale 1-5 max. 5 · EN ISO 12945 - 2

Mantenimiento: Mantenimiento: Lavado o limpieza en seco. Se puede limpiar con Virkon S, Acticlor Plus, Prime Source ren 93 o Etanol (70-85%). Siempre siga las instrucciones del fabricante y termine limpiando con un paño húmedo. 60°C · Contracción máx. 3,0% / 74°C · Contracción máx. 5,0%

Inflamabilidad: CA TB 117 - 2013 BS 7176 Medium Hazard. AM 18 - NF D 60-013-(only for fabric) · DIN 4102 B1 · NFP 92-503/504/505 M1. BS EN 1021 1&2 · BS 5852 Part 1 0,1 Cigarette & match · BS 5852 Crib 5. Class Uno UNI 9175 Class 1 | EMME · ÖNORM B 3825 - B1 - 3800 - Q1 UK. FAR/JAR 25.853 (a) (i) (ii) · IMO MSC 307(88) Anne x 1 part 8. MED Certificate IMO · DIN EN 13501 - 1 B-s1, d0. También pasará otras normas de inflamabilidad. Retardante de llama performance is dependent upon the foam used.

TELA Gabriel Step Melange

Características técnicas:

Material: Trevira CS 100%

Peso: 470 g/lm · (15.16 oz/lin.yd.)

Ancho: 140 cm · (55")

Resistencia a la abrasión: Rubs · EN ISO 12947-2 (Martindale) 100,000 Double rubs wyzenbeek (ASTM D4157-07) (Heavy duty upholstery) 100,000.

Frisado: Scale 1-5 max. 5 · EN ISO 12945 - 2

Mantenimiento: Lavado o limpieza en seco. Se puede limpiar con Virkon S, Acticlor Plus, Prime Source ren 93 o Etanol (70-85%). Siempre siga las instrucciones del fabricante y termine limpiando con un paño húmedo. 60°C · Contracción máx. 3,0% / 74°C · Contracción máx. 5,0%

Inflamabilidad: CA TB 117 - 2013 BS 7176 Medium Hazard. AM 18 - NF D 60-013-(only for fabric) · DIN 4102 B1 · NFP 92-503/504/505 M1. BS EN 1021 1&2 · BS 5852 Part 1 0,1 Cigarette & match · BS 5852 Crib 5. Class Uno UNI 9175 Class 1 | EMME · ÖNORM B 3825 - B1 - 3800 - Q1 UK. FAR/JAR 25.853 (a) (i) (ii) · IMO MSC 307(88) Anne x 1 part 8. MED Certificate IMO · DIN EN 13501 - 1 B-s1, d0.

También pasará otras normas de inflamabilidad. El rendimiento del retardante de llama depende de la espuma utilizada.

TELA Gabriel Capture

Características técnicas:

Material: New Zealand wool · polyamide 85% · 15%

Peso: 475 g/lm 3 (15.32 oz/lin.yd.)

Ancho: 140 cm · (55")

Resistencia a la abrasión: Rubs · BS EN 14465 · BS EN ISO 12947 - 2 (Martindale) rubs 200,000. Martindale · ASTM D4966 - 02 (Heavy Duty Upholstery) 200,000

Frisado: Scale 1-5 max. 5 · EN ISO 12945 - 2

Mantenimiento: Limpieza en seco.

Inflamabilidad: EN 1021 1&2 · BS 5852 0&1 · CA TB 117 - 2013. Class Uno UNI 9175 Class 1 | EMME

También pasará otras normas de inflamabilidad. El rendimiento del retardante de llama depende de la espuma utilizada. No contiene productos químicos retardantes de llama.

TELA Kvadrat Remix 2

Características técnicas:

Material: New wool · Nylon 90% · 10%

Peso: 415 g/lm · (14.63 oz/lin.yd.)

Ancho: 138 cm · (54")

Resistencia a la abrasión: Rubs · EN ISO 12947 (Martindale) 100.000

Frisado: Note 4, EN ISO 12945

Mantenimiento: Aspirado y limpieza en seco.

Inflamabilidad: AS/NZS 1530.3 · BS 5852 Crib 5 with treatment · BS 5852 part 1. EN 1021-1/2 · IMO FTP Code 2010: Part 8 · NF D 60 013 · NFPA 260. Önorm B1/Q1 · UNI 9175 1IM · US Cal. Bull. 117-2013.

No uso de retardantes de llama bromados.

TELA Kvadrat Divina Melange

Características técnicas:

Material: New wool 100%

Peso: 820 g/lin.m

Ancho: 150 cm · (59")

Resistencia a la abrasión: Rubs · EN ISO 12947 (Martindale) 45.000

Frisado: Note 3, EN ISO 12945

Mantenimiento: Aspirado y limpieza en seco.

Inflamabilidad: AS/NZS 1530.3, BS 5852 Crib 5, BS 5852 ignition source 3, BS 5852 part 1, BS 5867 part 2 type B, EN 1021-1/2, EN 13501, C-s1, d0, glued, NF D 60 013, NFPA 260, SN 198 898 5.3 with treatment *, UNI 9175 1IM, US Cal. Bull. 117-2013, ÖNORM B1/Q1

TELA Kvadrat Steelcut Trio 3

Características técnicas:

Material: New wool · Nylon 90% · 10%

Peso: 770 g/lm · (27,16 oz/lin.yd.)

Ancho: 140 cm · (55")

Resistencia a la abrasión: rubs · EN ISO 12947 (Martindale) 100.000

Frisado: Note 4, EN ISO 12945

Mantenimiento: Aspirado y limpieza en seco.

Inflamabilidad: AS/NZS 1530.3 · AS/NZS 3837 class 2 · BS 5852 Crib 5 with treatment BS 5852 part 1 · DIN 4102 B2 · EN 1021-1/2 · IMO FTP Code 2010: Part 8 NF D 60 013 · NFPA 260 · Önorm B1/Q1 · SN 198 898 5.3 with treatment UNI 9175 1IM · US Cal. Bull. 117-2013

No uso de retardantes de llama bromados.

Ficha técnica

(5/5)

Pinza de unión

Pinza de unión entre sillas fabricada en polipropileno (PP).

Plataforma por el transporte de sillas.

Plataforma de acero para transportar 8 sillas apilables. Medidas generales: 540x540x140 mm (ruedas incluidas).

Estructura fabricada por 4 pletinas de acero, de sección L de 45x2 mm de grosor, soldadas entre sí.

En las 4 aristas se sueldan 4 casquillos, también de acero de 22 mm de diámetro. Internamente están mecanizados con rosca M10, para posicionar las ruedas. Ruedas estándar de diámetro 50 mm. Soportan una carga máxima de 48 kg por rueda.

La base de la plataforma se fabrica en HPL (High Pressure Laminated) de 8 mm de espesor, con una gran resistencia, durabilidad y homogeneidad. Acabado en blanco RAL 9002.

MANTENIMIENTO

Limpiar con un trapo húmedo con agua y jabón suave. Aclarar y secar con un trapo seco. Evitar el uso de productos abrasivos.