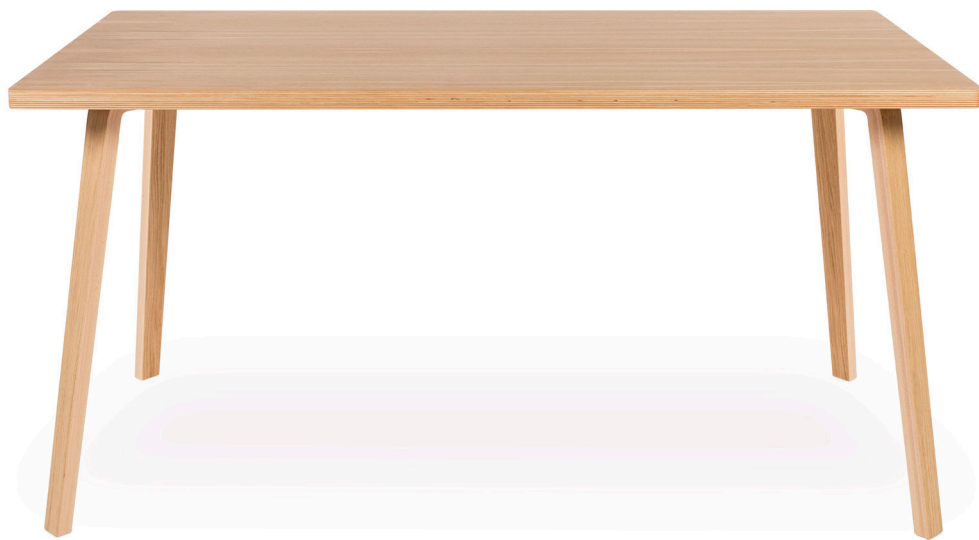


Fitxa tècnica
(1/5)

Gràcia taula

By JM Massana - JM Tremoleda

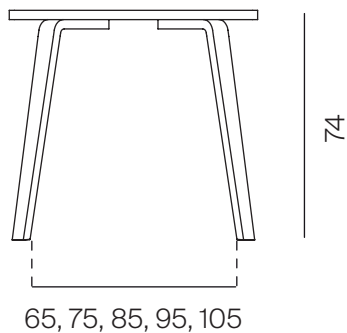


Mobles114

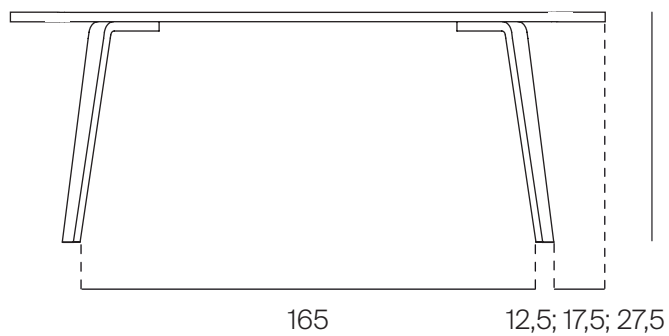
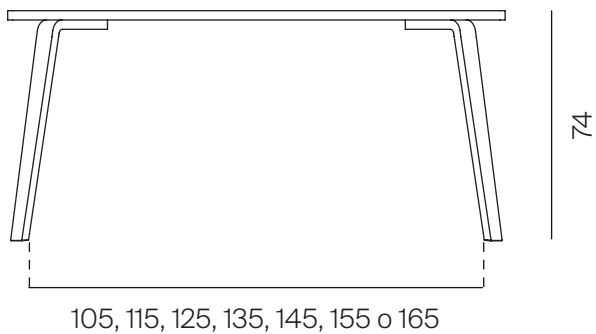
Fitxa tècnica

(2/5)

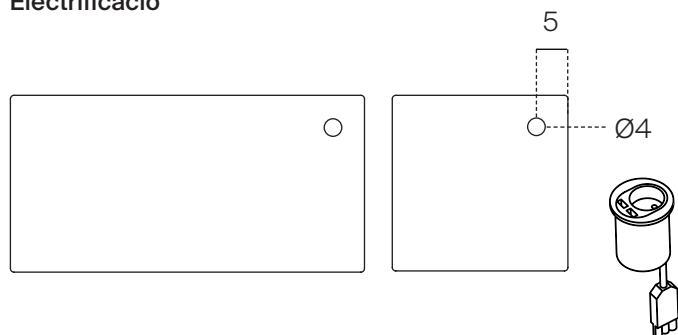
Taula quadrada



Taula rectangular



Electrificació



Fitxa tècnica

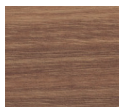
(3/5)

MATERIALS

Fusta



Roure



Noguera

PRODUCTE

	Pes
Taula 80x80x74	10,6 kg
Taula 90x90x74	12,8 kg
Taula 100x100x74	15,3 kg
Taula 110x110x74	18,0 kg
Taula 120x120x74	20,9 kg
Taula 120x80x74	14,7 kg
Taula 130x80x74	15,7 kg
Taula 140x80x74	16,8 kg
Taula 150x80x74	17,9 kg
Taula 160x80x74	19,0 kg
Taula 170x80x74	20,1 kg
Taula 180x80x74	21,5 kg
Taula 120x85x74	15,4 kg
Taula 140x85x74	17,3 kg
Taula 150x85x74	18,4 kg
Taula 160x85x74	19,6 kg
Taula 170x85x74	20,7 kg
Taula 120x90x74	16,2 kg
Taula 130x90x74	17,3 kg
Taula 140x90x74	18,5 kg
Taula 150x90x74	19,7 kg
Taula 160x90x74	20,9 kg

Fitxa tècnica

(4/5)

EMBALATGE

	Pes	Dimensions	Volum
Potes	5 kg	89x37x11 cm	0,28 m ³
Sobre 80x80	10,6 kg	98x98x5 cm	0,50 m ³
Sobre 90x90	12,8 kg	108x108x5 cm	0,06 m ³
Sobre 100x100	15,3 kg	118x118x5 cm	0,07 m ³
Sobre 110x110	18,0 kg	128x128x5 cm	0,08 m ³
Sobre 120x120	20,9 kg	138x138x5 cm	0,1 m ³
Sobre 120x80	14,7 kg	136x98x5 cm	0,07 m ³
Sobre 130x80	15,7 kg	146x98x5 cm	0,07 m ³
Sobre 140x80	16,8 kg	156x98x5 cm	0,08 m ³
Sobre 150x80	17,9 kg	166x98x5 cm	0,08 m ³
Sobre 160x80	19,0 kg	176x98x5 cm	0,09 m ³
Sobre 170x80	20,1 kg	186x98x5 cm	0,09 m ³
Sobre 180x80	21,5 kg	198x98x5 cm	0,1 m ³
Sobre 120x85	15,4 kg	136x103x5 cm	0,07 m ³
Sobre 140x85	17,3 kg	156x101x5 cm	0,08 m ³
Sobre 150x85	18,4 kg	166x101x5 cm	0,08 m ³
Sobre 160x85	19,6 kg	176x101x5 cm	0,09 m ³
Sobre 170x85	20,7 kg	186x101x5 cm	0,09 m ³
Sobre 120x90	16,2 kg	136x108x5 cm	0,7 m ³
Sobre 130x90	17,3 kg	146x108x5 cm	0,8 m ³
Sobre 140x90	18,5 kg	156x108x5 cm	0,8 m ³
Sobre 150x90	19,7 kg	166x108x5 cm	0,9 m ³
Sobre 160x90	20,9 kg	176x108x5 cm	0,1 m ³

La taula s'entrega amb 2 caixes: potes i sobre. Tots els embalatges són de cartró doble reciclable.

Fitxa tècnica

(5/5)

CERTIFICACIONS I NORMATIVES

Fusta: PEFC 10-34-142

MATERIALS I ACABATS

Potes

Pota de fusta natural corbada, de 30 mm d'espessor i 60mm d'amplada a la part superior i 45mm a la part inferior. El seu interior està format per làmines de faig de 1.2 mm de gruix i les làmines exteriors són de roure o noguera de 0.6 mm.

Sobre

El sobre està fabricat per tauler de Wisa-Birch de 30 mm de gruix i està xapat amb fusta natural de roure o noguera (mateix acabat que les potes). Els cants són vistos amb les arestes arrodonides. Tots els sobres estan mecanitzats i incorporen 4 inserits de M6 per pota, per fixar-les amb cargol allen al sobre.

Nota: Com que la fusta utilitzada és natural, l'acabat pot patir variacions de color, tonalitat i dibuix.

MANTENIMENT

Netejar amb un drap humit amb aigua i sabó suau. Aclarir i assecar amb un drap sec. Evitar ús de productes abrasius.