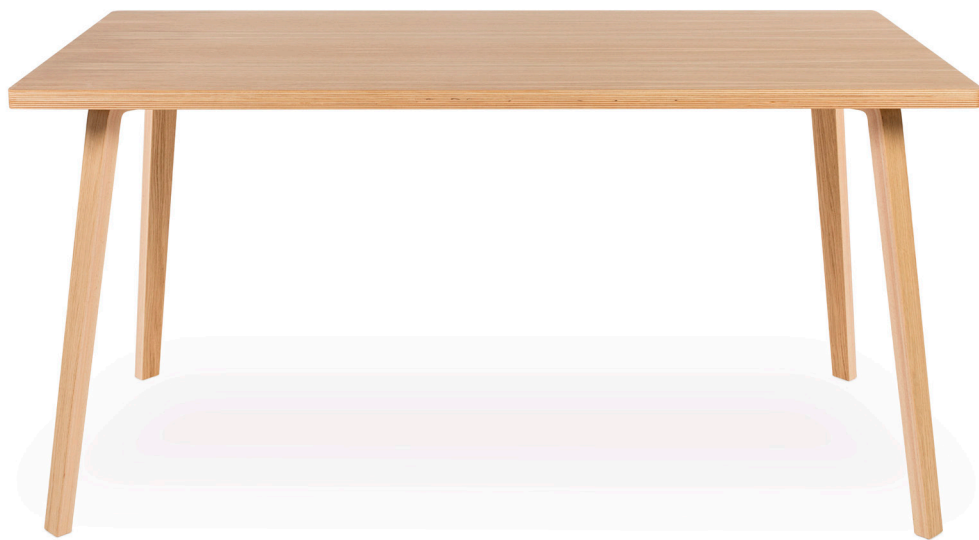


Ficha técnica  
(1/5)

# Gràcia mesa

By JM Massana - JM Tremoleda

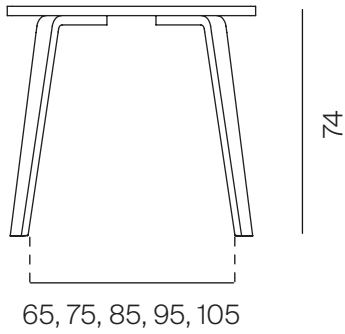


**Mobles114**

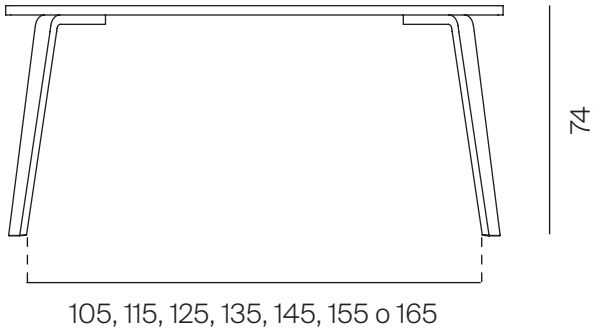
# Ficha técnica

(2/5)

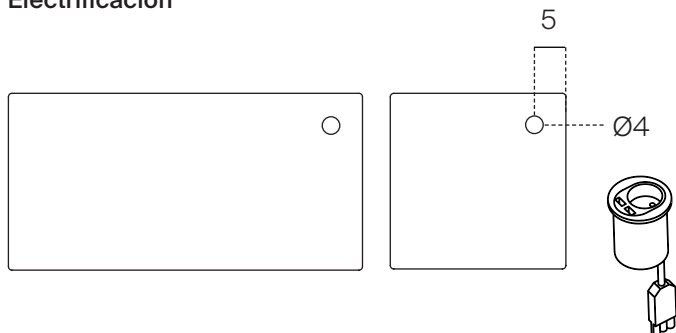
## Mesa cuadrada



## Mesa rectangular



## Electrificación



\* Unidad métrica cm

# Ficha técnica

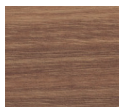
(3/5)

## MATERIALES

### Madera



Roble



Nogal

---

## PRODUCTO

	<b>Peso</b>
Mesa 80x80x74	10,6 kg
Mesa 90x90x74	12,8 kg
Mesa 100x100x74	15,3 kg
Mesa 110x110x74	18,0 kg
Mesa 120x120x74	20,9 kg
Mesa 120x80x74	14,7 kg
Mesa 130x80x74	15,7 kg
Mesa 140x80x74	16,8 kg
Mesa 150x80x74	17,9 kg
Mesa 160x80x74	19,0 kg
Mesa 170x80x74	20,1 kg
Mesa 180x80x74	21,5 kg
Mesa 120x85x74	15,4 kg
Mesa 140x85x74	17,3 kg
Mesa 150x85x74	18,4 kg
Mesa 160x85x74	19,6 kg
Mesa 170x85x74	20,7 kg
Mesa 120x90x74	16,2 kg
Mesa 130x90x74	17,3 kg
Mesa 140x90x74	18,5 kg
Mesa 150x90x74	19,7 kg
Mesa 160x90x74	20,9 kg

---

# Ficha técnica

(4/5)

## EMBALAJE

	Peso	Dimensiones	Volumen
<b>Patas</b>	5 kg	89x37x11 cm	0,28 m <sup>3</sup>
<b>Sobre 80x80</b>	10,6 kg	98x98x5 cm	0,50 m <sup>3</sup>
<b>Sobre 90x90</b>	12,8 kg	108x108x5 cm	0,06 m <sup>3</sup>
<b>Sobre 100x100</b>	15,3 kg	118x118x5 cm	0,07 m <sup>3</sup>
<b>Sobre 110x110</b>	18,0 kg	128x128x5 cm	0,08 m <sup>3</sup>
<b>Sobre 120x120</b>	20,9 kg	138x138x5 cm	0,1 m <sup>3</sup>
<b>Sobre 120x80</b>	14,7 kg	136x98x5 cm	0,07 m <sup>3</sup>
<b>Sobre 130x80</b>	15,7 kg	146x98x5 cm	0,07 m <sup>3</sup>
<b>Sobre 140x80</b>	16,8 kg	156x98x5 cm	0,08 m <sup>3</sup>
<b>Sobre 150x80</b>	17,9 kg	166x98x5 cm	0,08 m <sup>3</sup>
<b>Sobre 160x80</b>	19,0 kg	176x98x5 cm	0,09 m <sup>3</sup>
<b>Sobre 170x80</b>	20,1 kg	186x98x5 cm	0,09 m <sup>3</sup>
<b>Sobre 180x80</b>	21,5 kg	198x98x5 cm	0,1 m <sup>3</sup>
<b>Sobre 120x85</b>	15,4 kg	136x103x5 cm	0,07 m <sup>3</sup>
<b>Sobre 140x85</b>	17,3 kg	156x101x5 cm	0,08 m <sup>3</sup>
<b>Sobre 150x85</b>	18,4 kg	166x101x5 cm	0,08 m <sup>3</sup>
<b>Sobre 160x85</b>	19,6 kg	176x101x5 cm	0,09 m <sup>3</sup>
<b>Sobre 170x85</b>	20,7 kg	186x101x5 cm	0,09 m <sup>3</sup>
<b>Sobre 120x90</b>	16,2 kg	136x108x5 cm	0,7 m <sup>3</sup>
<b>Sobre 130x90</b>	17,3 kg	146x108x5 cm	0,8 m <sup>3</sup>
<b>Sobre 140x90</b>	18,5 kg	156x108x5 cm	0,8 m <sup>3</sup>
<b>Sobre 150x90</b>	19,7 kg	166x108x5 cm	0,9 m <sup>3</sup>
<b>Sobre 160x90</b>	20,9 kg	176x108x5 cm	0,1 m <sup>3</sup>

La mesa se entrega con 2 cajas: patas y sobre. Todos los embalajes son de cartón doble reciclable.

# Ficha técnica

(5/5)

## CERTIFICACIONES Y NORMATIVAS

**Madera:** PEFC 10-34-142

## MATERIALES Y ACABADOS

### Patatas

Pata de madera natural curvada, de 30 mm de espesor y 60mm de ancho en la parte superior y 45mm en la parte inferior. Su interior está formado por láminas de haya de 1.2 mm de espesor y las láminas exteriores son de roble o nogal de 0.6 mm.

### Sobre

El sobre está fabricado por tablero de Wisa-Birch de 30 mm de espesor y está chapado con madera natural de roble o nogal (mismo acabado que las patas). Los cantos son vistos con las aristas redondeadas. Todos los sobres están mecanizados e incorporan 4 insertos de M6 por pata, para fijarlas con tornillo allen al sobre.

**Nota:** Debido a que la madera utilizada es natural, el acabado puede sufrir variaciones de color, tonalidad y dibujo.

## MANTENIMIENTO

Limpiar con un trapo húmedo con agua y jabón suave. Aclarar y secar con un trapo seco. Evitar el uso de productos abrasivos.