

Ficha técnica
(1/3)

Jujol 1920

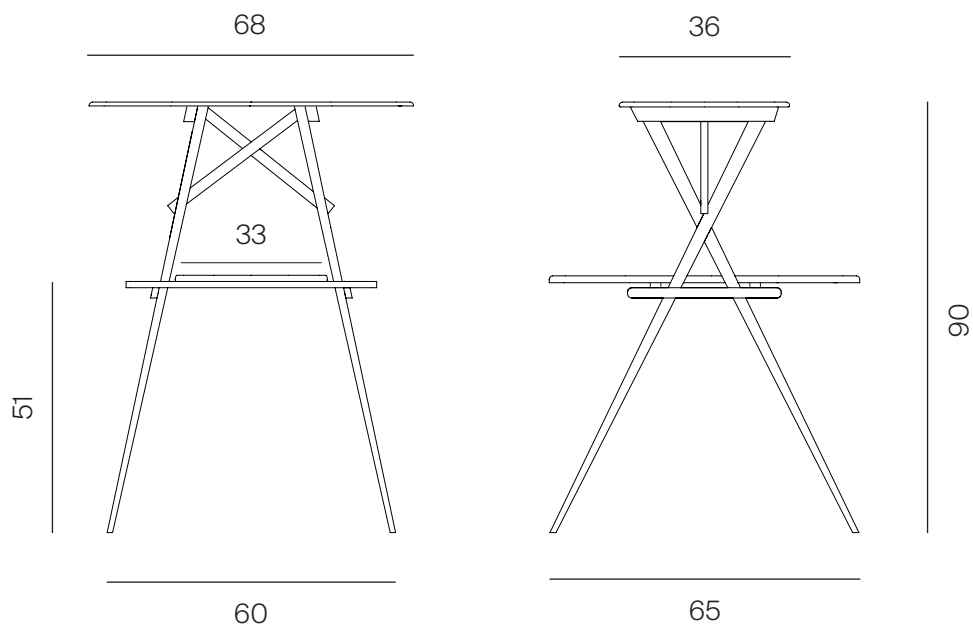
By Josep Maria Jujol



Mobles114

Ficha técnica

(2/3)



*Unidad métrica cm

PRODUCTO

Unidades

1

Peso

6,5 kg

EMBALAJE

Unidades

1

Peso

14 kg

Dimensiones

80x76x95 cm

Volumen

0,58 m³

Todos los embalajes son de cartón doble reciclable.

MATERIALES Y COLORES

Madera



Roble

Ficha técnica

(3/3)

CERTIFICACIONES Y NORMATIVAS

Madera: PEFC 10-34-142

MATERIALES Y ACABADOS

La producción es artesanal.

Formada por 4 patas distintas, tirantes y 2 sobres en forma de ovalo, todo en madera maciza de roble. Todas las piezas están unidas entre sí, con ferretería específica y cola, asegurando una correcta estabilidad y una adecuada posición de los elementos.

La cola utilizada es del grupo D-2, según normativa DIN EN-204. El acabado de la pieza es barniz con base acuosa. Previamente se pule y se afina la pieza, después se aplican dos capas de fondo con un fregado entre las dos capas y una última capa de barniz al agua. Con esto preservamos la mesa de la acción de agentes atmosféricos, ganando también resistencia física y química.

Conjunto acabado con barniz de base acuosa, sin tinte. El procedimiento es fregado i afinado, dos capas de fondo con un fregado entre ellas y una última capa de barniz al agua. Con esto preservamos la mesa de la acción de agentes atmosféricos, ganando también resistencia física y química.

Nota: Debido a que la madera utilizada es natural, el acabado puee sufrir variaciones de color, tonalidad y dibujo.

MANTENIMIENTO

Limpiar con un trapo húmedo con agua y jabón suave. Aclarar y secar con un trapo seco. Evitar el uso de productos abrasivos.