

Ficha técnica
(1/15)

Tria Pack

by JM Massana - JM Tremoleda



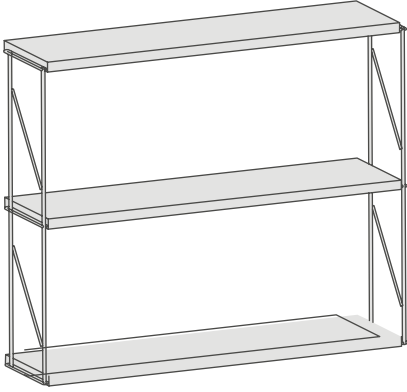
Mobles114

Ficha técnica

(2/15)

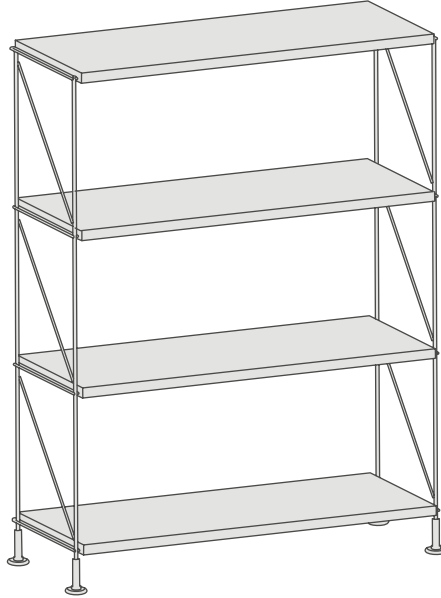
ÍNDICE

TRIA PACK WALL



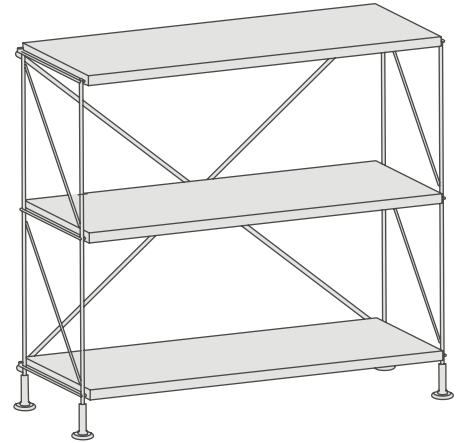
Ver página 3.

TRIA PACK FLOOR (WALL MOUNTED)



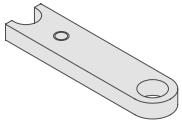
Ver página 5.

TRIA PACK FREESTANDING



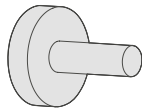
Ver página 7.

DISTANCIADOR DE ZÓCALO



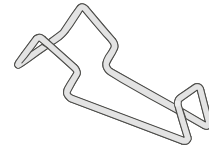
Ver página 8.

IMÁN CLAC



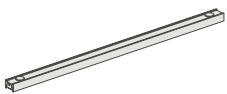
Ver página 9.

GANCHO



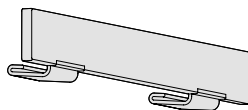
Ver página 10.

LUZ LINEAL



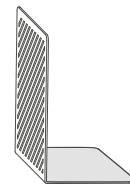
Ver página 11.

SEÑALIZADOR



Ver página 12.

SUJETALIBROS

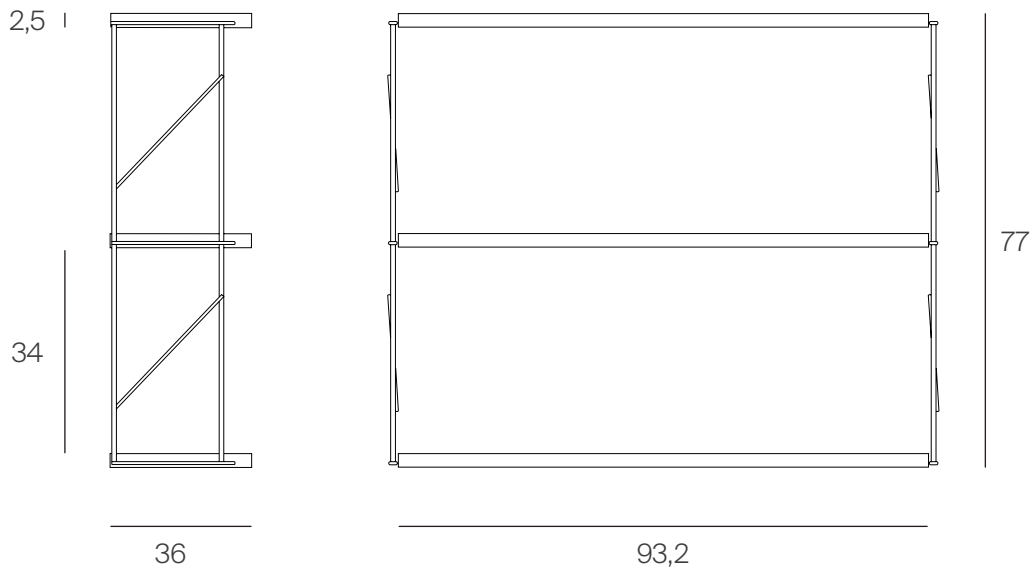


Ver página 13.

Ficha técnica

(3/15)

TRIA PACK WALL



*Unidad métrica: cm

PESO Y RESISTENCIA

Unidades	Peso unitario del producto	Resistencia máxima	Resistencia óptima
1	7,5 kg	40 kg	20 kg

EMBALAJE

Unidades	Peso	Dimensiones	Volumen
1	8 kg	96 X 27 X 14 cm	0,04 m ³

Todos los embalajes son de cartón doble reciclable.

MATERIALES Y COLORES

Estructura (acero)



Blanco
RAL 9002



Gris antracita
RAL 7022



Ocre
RAL 1024



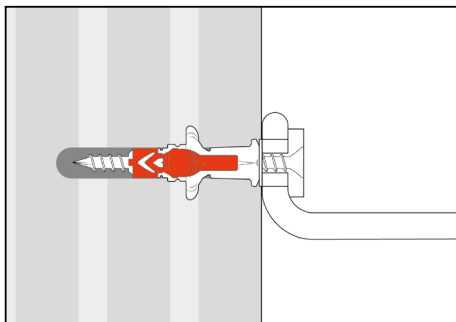
Naranja
RAL 2001

Ficha técnica

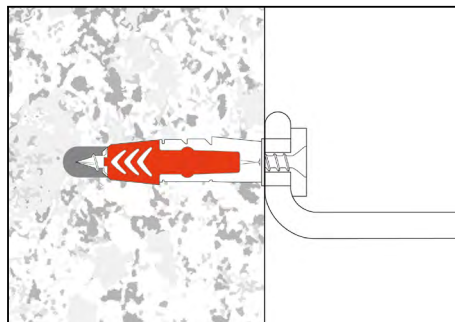
(4/15)

TIPOS DE PARED PARA TRIA PACK WALL

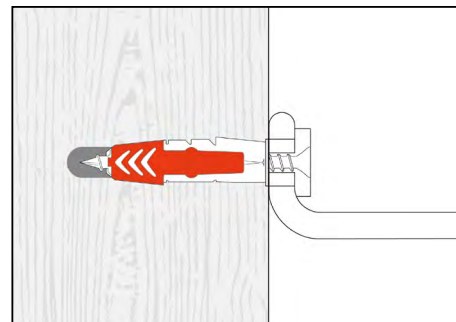
APTO PARA LOS SIGUIENTES TIPO DE PARED



Pared de ladrillo



Pared de hormigón

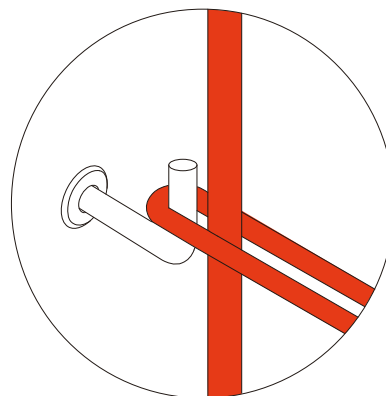
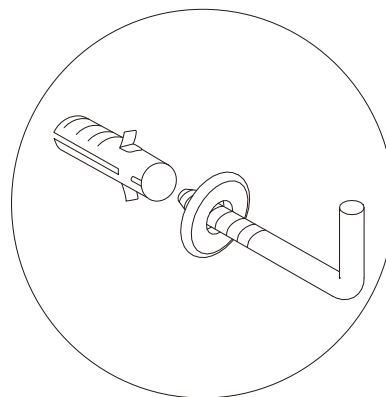
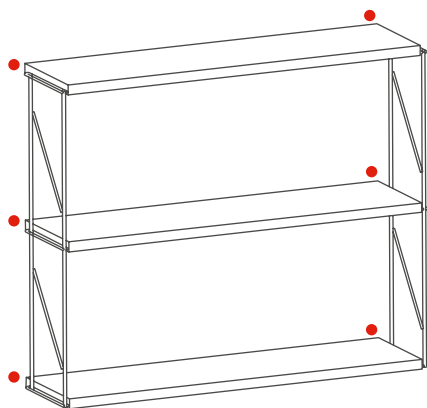


Pared de madera
(mínimo de 12,5 cm de grosor)

Apto sólo para paredes de ladrillo, hormigón o madera (mínimo de 12,5 cm de grosor).
Para otros tipos de pared, consulte a un instalador profesional.

PUNTOS DE FIJACIÓN

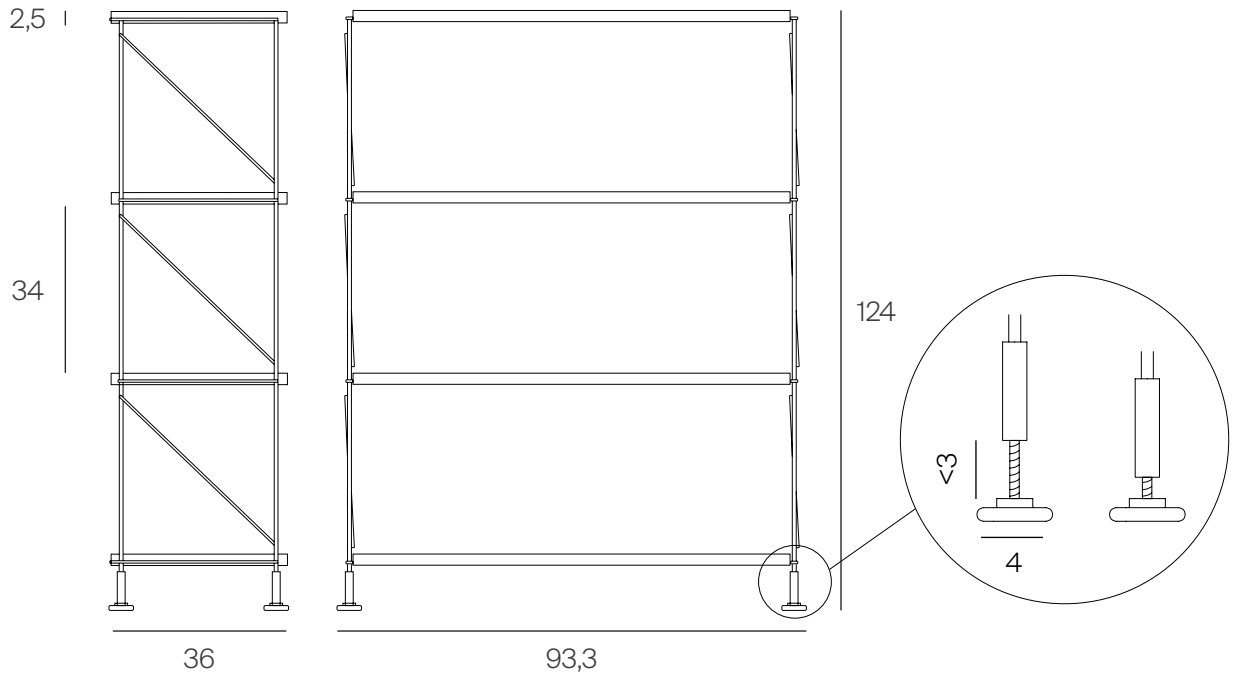
Es necesario fijar todas las alcayatas ($\varnothing 5\text{mm}$).



Ficha técnica

(5/15)

TRIA PACK FLOOR (WALL MOUNTED)



*Unidad métrica: cm

PESO Y RESISTENCIA

Unidades	Peso unitario del producto	Resistencia máxima	Resistencia óptima
1	13,5 kg	40 kg	20 kg

EMBALAJE

Unidades	Peso	Dimensiones	Volumen
1	17 kg	137 X 40 X 18 cm	0,10 m ³

Todos los embalajes son de cartón doble reciclable.

MATERIALES Y COLORES

Estructura (acero)



Blanco
RAL 9002



Gris antracita
RAL 7022



Ocre
RAL 1024



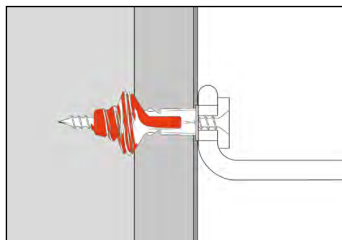
Naranja
RAL 2001

Ficha técnica

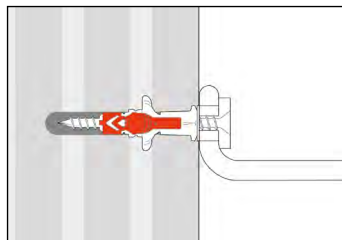
(6/15)

TIPOS DE PARED PARA TRIA PACK FLOOR

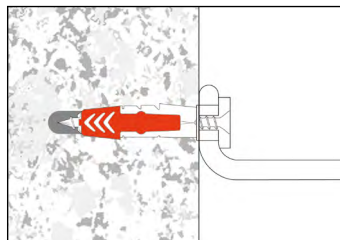
APTO PARA LOS SIGUIENTES TIPO DE PARED



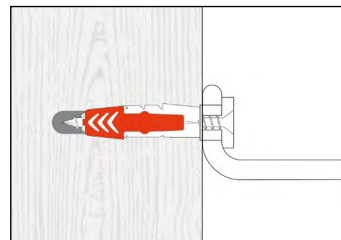
Pared de cartón yeso
(mínimo de 12,5 cm de grosor)



Pared de ladrillo



Pared de hormigón

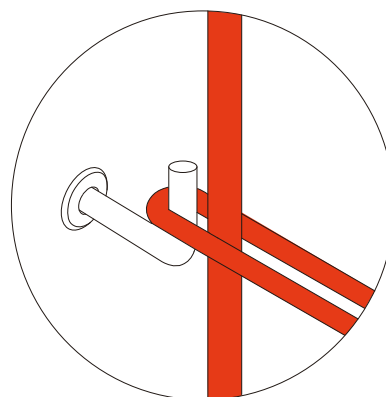
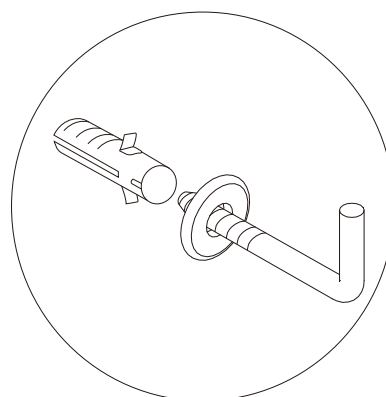
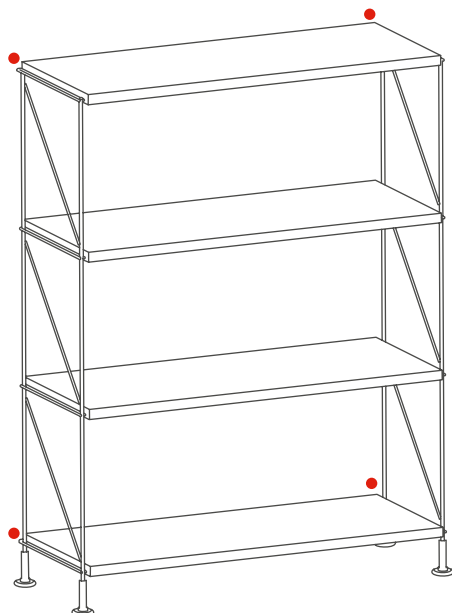


Pared de madera
(mínimo de 12,5 cm de grosor)

Apto sólo para paredes de cartón yeso (mínimo de 12,5 cm de grosor), ladrillo, hormigón o madera (mínimo de 12,5 cm de grosor).
Para otros tipos de pared, consulte a un instalador profesional.

PUNTOS DE FIJACIÓN

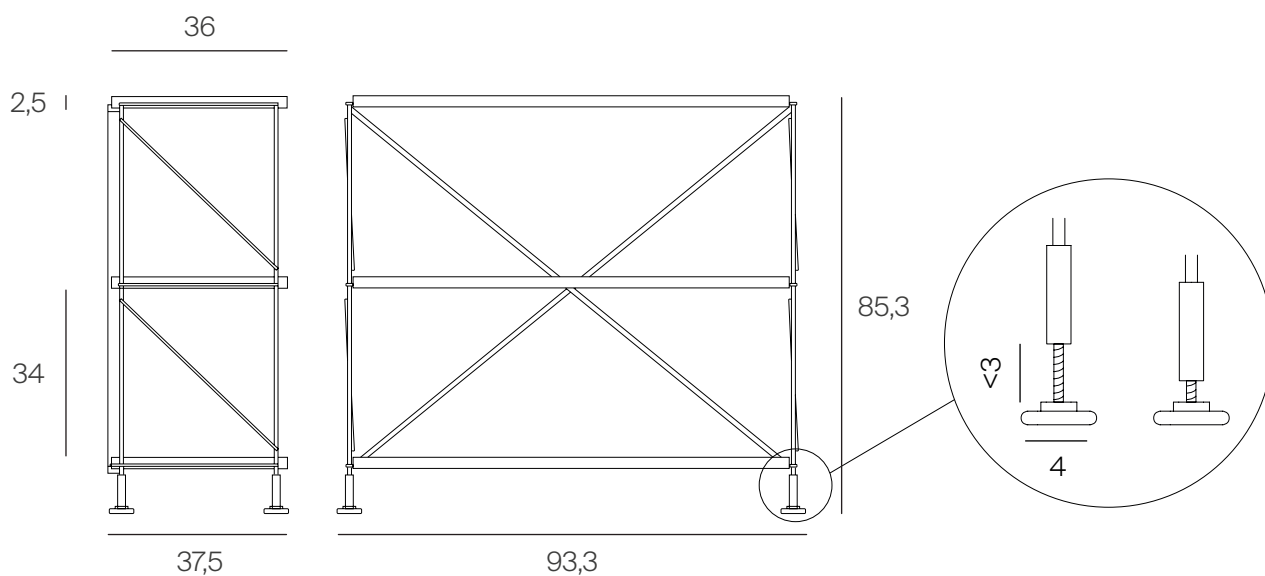
Es necesario fijar todas las alcayatas (Ø5mm).



Ficha técnica

(7/15)

TRIA PACK FREESTANDING



*Unidad métrica: cm

PESO Y RESISTENCIA

Unidades	Peso unitario del producto	Resistencia máxima	Resistencia óptima
1	11,5 kg	40 kg	20 kg

EMBALAJE

Unidades	Peso	Dimensiones	Volumen
1	13 kg	126 X 40 X 16 cm	0,08 m ³

Todos los embalajes son de cartón doble reciclable.

MATERIALES Y COLORES

Estructura (acero)



Blanco
RAL 9002



Gris antracita
RAL 7022



Ocre
RAL 1024



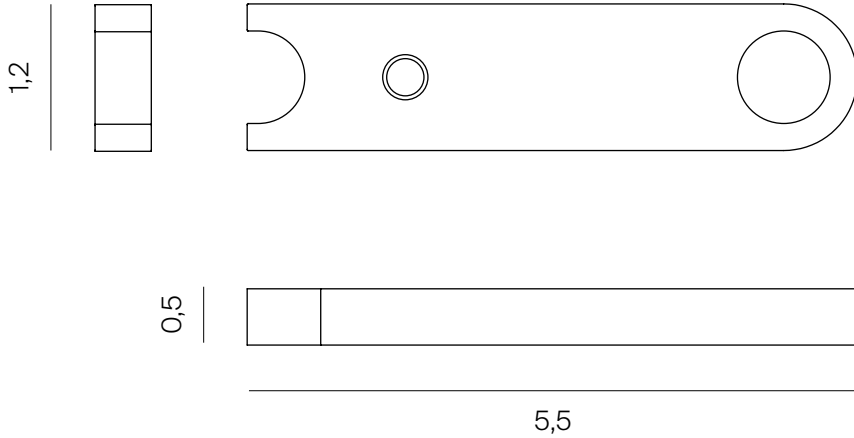
Naranja
RAL 2001

Ficha técnica

(8/15)

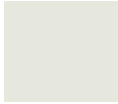
ACCESORIOS DISTANCIADOR DE ZÓCALO

MEDIDAS

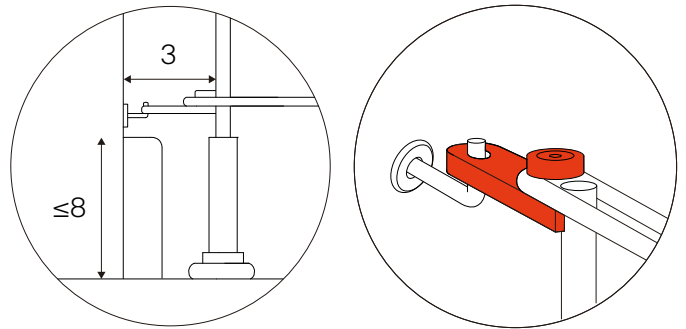


*Unidad de medida: cm

MATERIALES Y ACABADOS (poliamida)



RAL 9002



EMBALAJE

Unidades	Peso	Medidas	Volumen
6	0,70 kg	17X10X5 cm	0,01 m ³

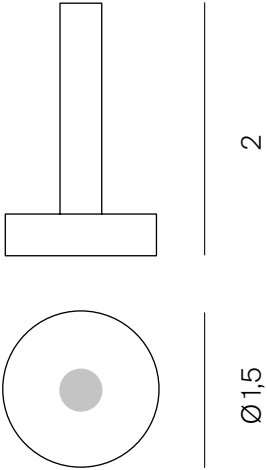
Se suministra en cajas de 6 unidades | Todos los embalajes son de cartón doble reciclable.

Ficha técnica

(9/15)

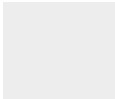
ACCESORIOS IMÁN CLAC

MEDIDAS



*Unidad de medida: cm

MATERIALES Y ACABADOS (policarbonato)



Transparente

EMBALAJE

Unidades	Peso	Dimensiones	Volumen
2	0,1kg	10 X 16 X 1,5 cm	0,0002 m ³

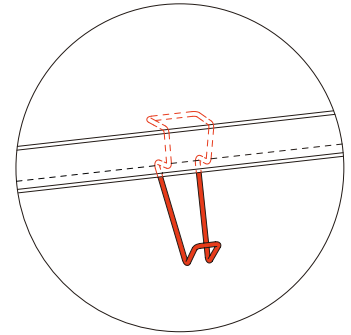
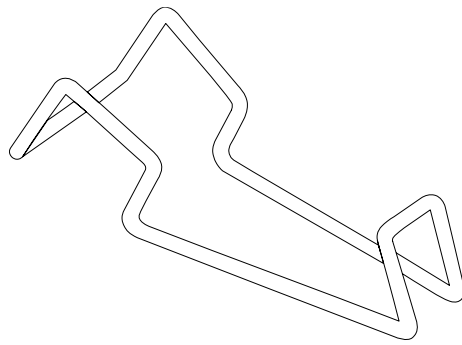
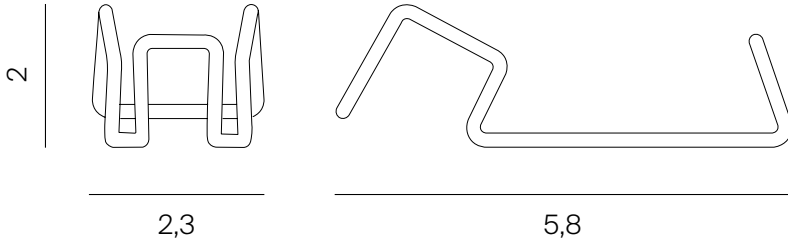
Se suministra en bolsa textil dentro de la caja de embalaje de Tria Shelf.

Ficha técnica

(10/15)

ACCESORIOS GANCHO

MEDIDAS



*Unidad de medida: cm

MATERIALES Y ACABADOS (varilla de acero)



Cromado

EMBALAJE

Unidades	Peso	Dimensiones	Volumen
1	0,26 kg	10 X 16 X 2,5 cm	0,0004 m ³

Se suministra en bolsa textil dentro de la caja de embalaje de Tria Shelf.

Ficha técnica

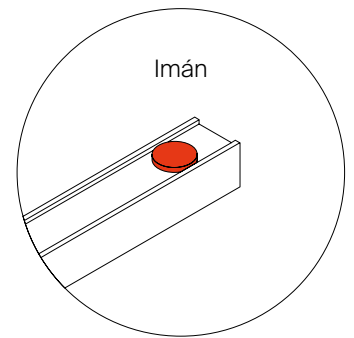
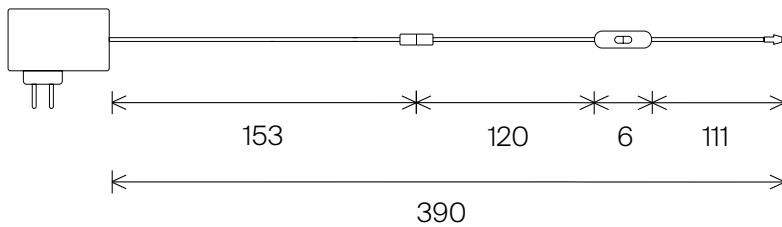
(11/15)

ACCESORIOS LUZ LINEAL

MEDIDAS



Equipo de alimentación con cable



*Unidad de medida: cm

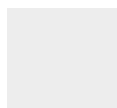
MATERIALES Y ACABADOS

Perfil (aluminio)



Plateado

Difusor (plástico)



Translucido

Cable



Negro

Luz



Cálida (2700K)

EMBALAJE

	Unidades	Peso	Dimensiones	Volumen
Luz para estantes de 90 cm	1	0,530 kg	89 X 5 X 5 cm	0,0022 m ³
Equipo de alimentación	1	0,025 kg	23 X 12 X 5,5 cm	0,0015 m ³

Todas las cajas de embalajes son de cartón doble reciclable.

POTENCIA Y RESISTENCIA ELECTRICA

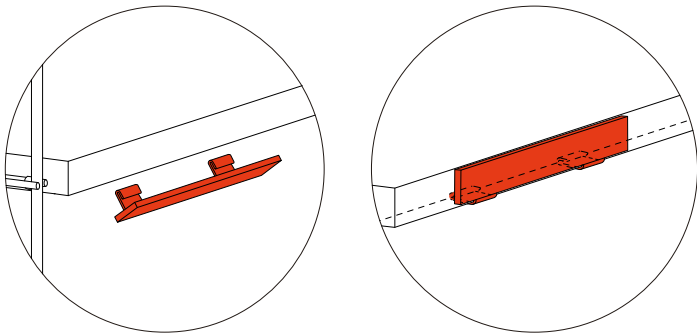
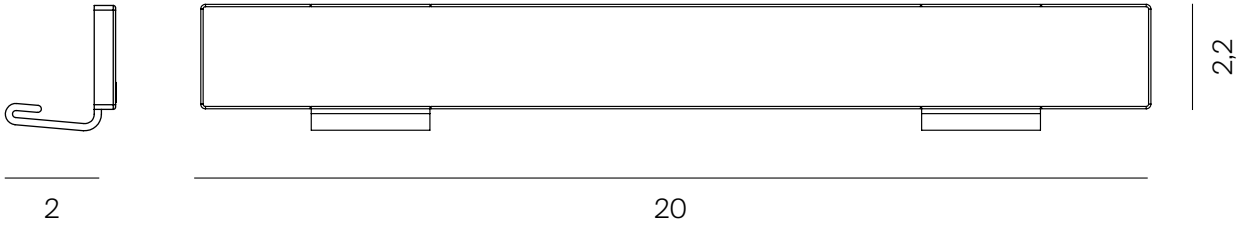
Luz de 90 cm	5,0 W
Equipo de alimentación	24 V

Ficha técnica

(12/15)

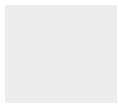
ACCESORIOS SEÑALIZADOR

MEDIDAS



*Unidad de medida: cm

MATERIALES Y ACABADOS (policarbonato)



Transparente

EMBALAJE

Unidades	Peso	Medidas	Volumen
6	0,15kg	20X14X14 cm	0,004m ³

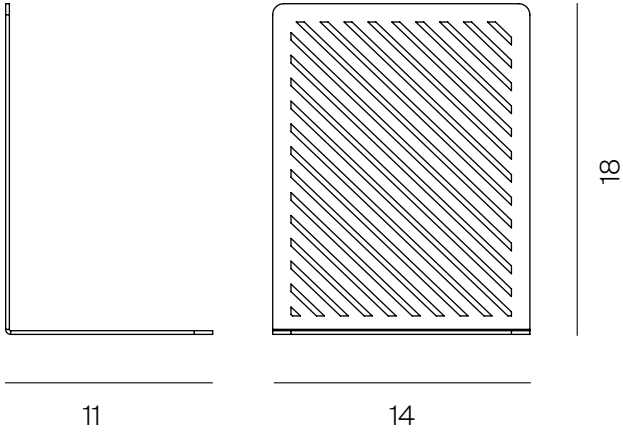
Se suministra en cajas de 6 unidades | Todos los embalajes son de cartón doble reciclable.

Ficha técnica

(13/15)

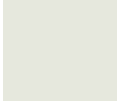
ACCESORIOS SUJETALIBROS

MEDIDAS



*Unidad de medida: cm

MATERIALES Y ACABADOS (chapa de acero)



RAL 9002

EMBALAJE

Unidades	Peso	Medidas	Volumen
2	1,5 kg	22X17X15 cm	0,006m ³

Se suministran en cajas de dos unidades | Todos los embalajes son de cartón doble reciclable.

Ficha técnica

(14/15)

DESCRIPCIÓN GENERAL

Tria Pack es la opción fresca, original y versátil para cualquier espacio. Representa la evolución moderna y contemporánea de la icónica estantería Tria de 1978, ofreciendo un diseño más dinámico y con un carácter esencial que se adapta perfectamente a tus necesidades de almacenaje. Está disponible en tres versiones distintas para adaptarse a cualquier configuración: Tria Pack Wall, con 3 estantes para colgar en la pared; Tria Pack Floor (wall mounted), con 4 estantes para colocar en el suelo fijada a la pared; y Tria Pack Freestanding, con 3 estantes que se mantiene estable por sí sola sin necesidad de fijarla a la pared mediante una cruz metálica.

Tria Pack llega en un único y práctico paquete que facilita su transporte y montaje, convirtiéndola en una solución "take-away".

CERTIFICADOS Y NORMATIVAS

ESTANTERIA:

Resistencia a la corrosión (niebla salina): UNE EN ISO 9227

MATERIALES:

Metal (anclaje): EN 10.204- 3.1

Pintura: EN ISO 2813

Varilla y metal: EN 10 204

MATERIALES Y ACABADOS

Estantes metálicos

Los estantes metálicos están fabricados con chapa de acero plegada de 0,8mm de grosor. En los laterales se encuentran 4 entalladuras para colocar las piezas de anclaje que sujetan el estante con los soportes laterales. Estas piezas están fabricadas en flexo laminado de acero inoxidable, tratado posteriormente con DELTA TONE DIN 50021 (ensayo de humedad), acabado de altísima resistencia a la niebla salina. Elementos acabados con pintura epoxi polvo de 80 micras de espesor, 30% mate.

Soporte lateral

Laterales formados por 2 varillas verticales de acero de $\varnothing 8$ mm y unas varillas verticales y horizontales de $\varnothing 5$ mm. Los soportes laterales de los modelos pared y pie, se fijan en la pared mediante unos clavos de gancho de 20x60mm y $\varnothing 5$ mm. Están protegidos por una pieza fabricada en polietileno transparente de baja densidad, que actúa como embellecedor y evita que los laterales toquen la pared.

La Elección autoportante incluye una cruz metálica, formada por dos tiras de acero, unidas entre sí, a partir de un herraje específico de acero inoxidable. Ésta se fija a los soportes laterales mediante tornillos allen y 4 elementos de unión fabricados en poliamida color negro por los modelos ocre y naranja, y por los modelos blanco y gris con su color. Los soportes laterales de pie se suministran con 2 niveladores de M8x40 mm y $\varnothing 40$ mm de base, permitiendo una nivelación de 30 mm para salvar las irregularidades del suelo.

Elementos acabados con pintura epoxi polvo de 80 micras de espesor, 30% mate.

Imán Clac

Fabricado en policarbonato mate. Con un imán de neodimi incrustado en el interior de la pieza.

Sujetalibros

Fabricado en chapa de acero doblada de 2 mm de espesor con acabado de pintura epoxi polvo de 80 micras blanco 30% mate.

Gancho

Gancho fabricado en varilla de acero de 3 mm de diámetro. Acabado cromado brillante. Este elemento se puede colocar tanto en el interior del estante metálico como en el soporte lateral.

Señalizador

Fabricado en policarbonato transparente.

Distanciador de zócalo

Compuesto de un distanciador y una arandela fabricados en poliamida. Permite distanciar el soporte lateral 3 cm de la pared. Hay que poner tantos distanciadores como puntos de fijación requiere el soporte lateral.

Luz lineal

Luz LED: Perfil de aluminio extruido anodizado plata mate, de sección 21x18x855mm y una tira de leds flexible de 6W/m-24V, que va adhesivada en el interior. Ésta está protegida con un perfil de PVC translúcido. Lámpara cálida 2700K. CRI 80. IP20. En el extremo se ubican unas tapas de plástico que es por donde pasan los cables. Los perfiles pueden conectarse entre ellos en horizontal, con tramos de cable de 2x0,5 rojo-negro con conector bi-pin. (Se suministran aparte).

Fuente de alimentación: de color negro con interruptor. Soporta una carga máxima de 24 W. Condensador de aluminio. Longitud de cable: Compuesto de dos tramos. Un tramo de 2,5 m (enchufe-interruptor) y un tramo de 1,5 m (interruptor-perfil). Voltaje: 100~240VAC. Protección contra cortocircuitos y contra corrientes. Temperatura de funcionamiento: 0 °C a 40 °C. Normativa: EN62368. EN55032 clase B. Se suministra 4 pinzas de plástico de color RAL 7044, para colocar correctamente el cable en los soportes laterales.

EMBALAJE

Todos los elementos están embalados individualmente, excepto: El sujetalibros, que se suministra en paquetes de dos unidades. El gancho, el separador de zócalo, el señalizador y el imán Clac, que se suministran en cajas de 6 unidades. Todos los embalajes son de cartón doble reciclable.

MANTENIMIENTO

Limpiar con un trapo húmedo con agua y jabón suave. Aclarar y secar con un trapo seco. Evitar el uso de productos abrasivos.